

Instrucțiuni de utilizare și montaj

A160/A160 PLUS – Sistem de evacuare a aerului



Indicații privind explicația simbolurilor și termenilor relevanți pentru siguranță utilizați în acest manual:



- **Pericol:** indică un risc cu un grad ridicat de pericol, care, dacă nu este evitat, poate duce la deces sau vătămări grave.



- **Atenționare:** indică un risc cu un grad mediu de pericol, care, dacă nu este evitat, poate duce la deces sau vătămări grave.



- **Precauție:** indică un risc cu un grad scăzut de pericol, care, dacă nu este evitat, poate duce la vătămări ușoare sau moderate.



- **Notă:** nerespectarea instrucțiunilor sau indicațiilor poate cauza deteriorarea dispozitivului sau funcționarea incorectă a acestuia.

Personal calificat: în sensul acestui manual, sunt considerate persoane cu pregătire profesională corespunzătoare în conformitate cu activitățile ce trebuie efectuate (de exemplu, instalare electrică, construcția de sisteme de încălzire și ventilație) și cu cunoștințe privind normele și reglementările aplicabile.

Eliminarea ambalajelor:

Eliminați ambalajele separat, conform tipului de material!

Dacă decideți să vă debarasați de sistem, eliminați-l în conformitate cu reglementările în vigoare! Informații suplimentare pot fi obținute de la autoritățile locale.



Cuprins

1. Informații generale despre manualul de montaj	4
2. Conținutul livrării	6
2.1 Set complet	6
2.2 Set de finalizare	6
2.3 Set de pregătire	6
2.4 Regulator de evacuare a aerului (componentă a setului complet și a celui de finalizare)	7
2.5 Variante PLUS (opțional)	7
2.6 Suport pentru construcția brută (opțional)	7
3. Montaj	8
3.1 Poziționarea deschiderii din perete	8
3.2 Procesul de montaj	9
3.2.1 Crearea deschiderii din perete	9
3.2.2 Montarea tubului fix	10
3.2.3 Montarea grilei de protecție împotriva intemperiilor	11
3.2.4 Montarea unității de evacuare a aerului	12
3.2.5 Montarea grilei interioare (deschiderea orientată în sus)	13
4. Montajul regulatorului de evacuare a aerului	14
4.1 Procesul	14
4.2 Conectarea	14
5. Utilizarea sistemului de evacuare a aerului A160	15
5.1 Mod de funcționare	15
5.2 Opțiuni de configurare	15
5.3 Setarea temporizării și a pragului de umiditate	16
5.4 Operarea ventilatorului de evacuare	16
6. Întreținere	17
6.1 Intervale de întreținere	17
6.2 Instrucțiuni de întreținere	17
6.3 Defecțiuni/posibile disfuncționalități	18

1. Informații generale despre manualul de montaj

Verificați imediat după recepție dacă produsul este complet (conform avizului de livrare) și dacă există daune provocate în timpul transportului! Depozitați produsul în condiții de siguranță și într-un loc uscat!

! Respectați indicațiile din acest manual de montaj! La planificare, montaj și utilizare, luați în considerare reglementările privind autorizațiile, normele de construcție în vigoare, reglementările privind protecția împotriva incendiilor și prevederile privind prevenirea accidentelor ale asociațiilor profesionale. Detaliile trebuie discutate în timpul planificării sistemului de evacuare a aerului cu coșarul și proiectantul responsabil!

Consultați-vă cu proiectantul înainte de montaj pentru a verifica dacă este necesară o instalare conform standardului RAL.

Montajul și instalarea electrică trebuie efectuate de personal calificat!

Utilizați sistemul de evacuare a aerului numai în conformitate cu scopurile descrise în acest manual și doar cu componentele recomandate, aprobate și menționate în această documentație de către compania SEVentilation.

Modificările sau adaptările sistemului de evacuare a aerului nu sunt permise. Funcționarea corectă și sigură a sistemului depinde de transportul, depozitarea și montajul corespunzătoare, precum și de utilizarea și întreținerea atentă.

Această documentație face parte din sistemul de evacuare a aerului și trebuie să fie întotdeauna disponibilă. Respectați toate reglementările de siguranță menționate în acest manual.

Important: Producătorul nu poate fi făcut responsabil pentru daunele cauzate de montaj, conectare sau utilizare necorespunzătoare. Garanția va fi anulată. Se aplică termenele de garanție legale conform Condițiilor Generale de Afaceri (CGA).

Descrierea produsului și indicații de utilizare

Regulatorul de evacuare a aerului măsoară continuu umiditatea relativă a încăperii. Dacă este depășit pragul setat (vezi capitolul 5: Utilizare și întreținere), ventilatorul va funcționa pe durata de timp setată. Acest proces se repetă până când nivelul de umiditate scade sub pragul stabilit.

Grila de protecție împotriva insectelor, împreună cu grila de protecție împotriva intemperiilor, previne pătrunderea insectelor în conductă.

Sistemul de evacuare a aerului A160 funcționează la o tensiune redusă de protecție de 12 V DC și este adecvat pentru montaj în zonele 1, 2 și 3 din bucătării, toalete, băi și camere de utilități, conform DIN 57100/VDE 100, partea 701.



Atenție: Alimentatorul sistemului A160 și elementul de control asociat nu trebuie instalate în zonele 0, 1 și 2! Sistemul de evacuare a aerului A160 este potrivit exclusiv pentru montaj orizontal!

Indicații:

- Alimentatorul sistemului A160 și elementul de control asociat **nu trebuie instalate în zonele 0, 1 și 2!**
- Elementul de control **nu trebuie instalat sau utilizat în apropierea surselor de căldură** (cum ar fi calorifere, aragazuri sau cuptoare) unde temperatura poate depăși 40°C (inclusiv evitarea expunerii directe la razele solare)!
- Elementul de control **nu trebuie instalat direct în zone umede** (lângă chiuvetă, cadă sau duș)!
- La utilizarea echipamentelor de evacuare a aerului, **trebuie asigurat un aport suficient de aer proaspăt!**
- **Toate instalațiile electrice trebuie efectuate de un electrician autorizat!**
- Controlul sistemului de evacuare a aerului se face întotdeauna la regulator!
- **Nu utilizați în încăperi cu un nivel ridicat de praf!**
- **Nu utilizați în încăperi unde se folosesc gaze corozive!**
- **Sistemul nu este adecvat pentru uscarea construcțiilor!**
- Punerea în funcțiune a sistemului de evacuare a aerului trebuie realizată **doar după finalizarea lucrărilor de construcție!**
- **Sistemul trebuie închis pe durata lucrărilor de construcție!**
- **Temperatura de operare:** între 0°C și 40°C.

2. Conținutul livrării

2.1 Set complet

- **Conductă fixă de 480 mm (standard)**, cu capac de protecție pentru tencuială *(Disponibilă opțional în dimensiunile de 650 mm și 850 mm)*
- **Unitatea de evacuare a aerului**
- **Grila interioară**
- **Grila de protecție împotriva intemperiilor**
- **Regulatorul de aer evacuat**



2.2 Set de finalizare

- Unitate de evacuare a aerului
- Grila interioară
- Regulator de aer evacuat



2.3 Set de pregătire

- Conductă fixă (480 mm standard, 650 mm și 850 mm opțional)
- Grilă de protecție împotriva intemperiilor (cu protecție pentru insecte)
- Capac de protecție pentru tencuială
- Rondelă din EPP



2.4 Regulator de aer evacuat (componentă a setului complet și a setului de finalizare)

- Element de control
- Alimentator
- Cutie de instalare (63 mm adâncime cu șuruburi pentru aparat)
- Cadru de acoperire



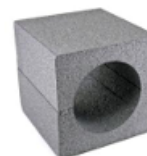
2.5 Variante PLUS (opțional)

- Izolație fonică pentru grila de protecție împotriva intemperiilor (este deja montată în grila de protecție)
- 2 x Izolație fonică pentru conducta interioară (poate fi ajustată în funcție de lungimea conductei fixe)



2.6 Suport de construcție (opțional)

- Suport de construcție Z160-RBT



Capacitatea de evacuare a aerului:

- Cu filtru* : 56 m³/h
- Fără filtru* : 67 m³/h
- Sistemul de evacuare A160 este livrat standard cu un filtru de praf G3 (grilă interioară)! Pentru a atinge capacitatea maximă de evacuare a aerului, acest filtru trebuie îndepărtat!

3. Montaj

! **Notă:** Citiți întreaga instrucțiune de montaj înainte de instalare pentru a evita posibilele greșeli de montaj! Instalarea sistemului de evacuare a aerului se realizează după o planificare detaliată de către proiectantul de construcții responsabil! Greșelile de montaj pot duce la disfuncționalități în operarea sistemului de evacuare a aerului și la pierderea garanției. Instalarea sistemului de evacuare trebuie să fie realizată de personal calificat! Toate piesele opționale menționate nu fac parte din livrarea standard și sunt disponibile la un cost suplimentar.

3.1 Poziționarea deschiderii în perete

Locul de instalare este de obicei stabilit în cadrul planificării ventilării. Respectați distanțele minime specificate pentru fiecare variantă de instalare! -> vezi și pagina 21!

Distanța minimă față de obiectele adiacente (feronerie, uși etc.):

Verificați respectarea distanțelor minime pe ambele laturi ale peretelui! -> vezi pagina 21
Pentru orientare, pot fi folosite ghidurile de poziționare de pe pagina 21 la marginea feroneriei sau a ușilor!

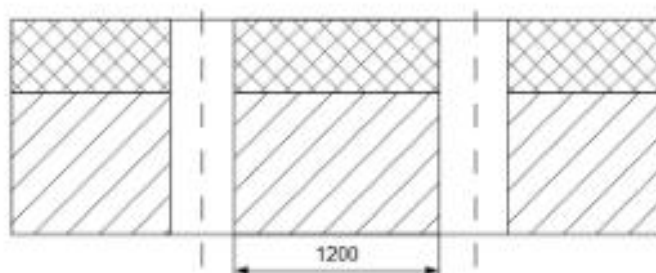
Țineți cont de tipul de material al peretelui!

Exterior: Pentru montarea grilei de protecție împotriva intemperiilor, se necesită o distanță minimă liberă de 300 mm de la centrul deschiderii peretelui (sau 200 mm de la marginea superioară a părții inferioare) către partea superioară a grilei (grila se glisează în jos!).

Interior: Distanța față de tavanul camerei, de la centrul deschiderii peretelui, nu trebuie să fie mai mică de 350 mm, deoarece, atunci când grila interioară este montată, este necesar un spațiu liber de aproximativ 250 mm în partea superioară.

Distanțe minime între două unități de ventilație (de exemplu, atunci când sunt montate pe același perete)

Pe orizontală sau verticală:



Pe colț



3.2 Procesul de montaj

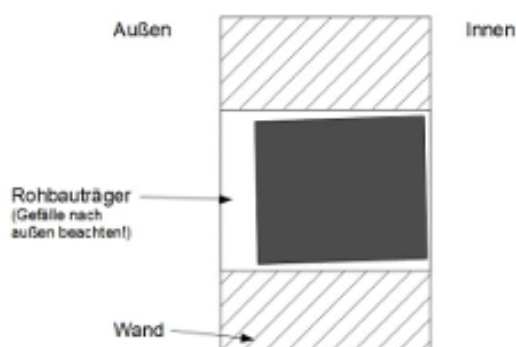
3.2.1 Crearea deschiderii în perete

După stabilirea poziției deschiderii în perete (3.1 și pagina 21), deschiderea peretelui se realizează de preferință cu un aparat de găurit cu diamant, având un diametru minim de 165 mm și maxim de 170 mm (este posibil un diametru de 180 - 200 mm în cazul unor lucrări de tencuială ulterioare) în peretele exterior. Direcția de găurire recomandată este din interior spre exterior. În cazul unui diametru de găurire de 165 mm, se va ține cont de înclinația spre exterior!

Opțional: Utilizarea suportului de construcție Z160-RBT

În locul unei găuri de diametru mare, țeava fixă a sistemului A160 poate fi introdusă în perete cu ajutorul suportului de construcție Z160-RBT.

1. Crearea unei deschideri în perete pentru suportul de construcție, de 250 x 250 mm, în peretele exterior.
2. Montarea unuia sau mai multor suporturi de construcție (în funcție de grosimea peretelui) conform instrucțiunilor de instalare ale țevii fixe. Se va respecta o înclinație de 1-2% spre exterior!
3. Introducerea țevii fixe și adaptarea suprafeței suportului de construcție la pereți prin tencuirea acestora, respectiv tăierea excrescențelor (Interior: nivelat, Exterior: doar țeava fixă trebuie să iasă aproximativ 5 mm).
În cazul în care este necesar, țeava fixă trebuie fixată în suportul de construcție cu un adeziv de montaj adecvat pentru PP și EPS!



Notă:

Pentru fixarea grilelor de protecție împotriva intemperiilor în combinație cu suportul de construcție, se recomandă utilizarea diblurilor de izolație corespunzătoare!

3.2.2 Montajul Țevii de Fixare

- A – Exterior
- B – Zidărie
- C – Zonă perete interior, inclusiv tencuială/tapet
- D – Zonă de spumă
- E – Linie de separare
- F – Țeava de fixare
- G – Izolație, inclusiv tencuială



Înainte de a introduce țeava de fixare în perete, este necesar să se facă o creștătură de aproximativ 3x10 mm adâncime pe partea interioară a peretelui pentru a conduce cablul (fără izolație) către ventilator prin țeava de fixare!

1. Introduceți țeava de fixare (F) cu un unghi de aproximativ 1-2% spre exterior, folosind colțare de montaj în orificiul de corectare. Țeava trebuie să fie la nivel cu peretele interior (C), iar pe exteriorul peretelui (A) țeava trebuie să iasă cu aproximativ 5 mm.

Dacă lucrarea de tencuire nu a fost finalizată, este important să se ia în considerare un eventual surplus de material pe ambele părți ale țevii, ținând cont de grosimea tencuiei care va fi aplicată ulterior. După ce tencuiala este aplicată, țeava trebuie să fie la nivel cu tencuiala pe interior și să iasă 5 mm pe exterior.

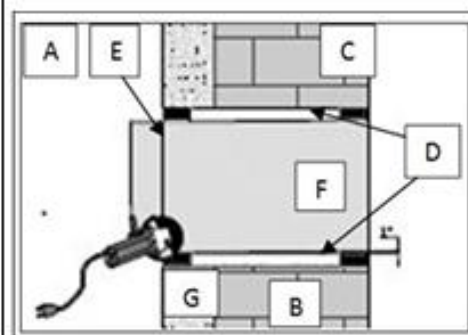


Se face o creștătură pe latura interioară a țevii pentru a trece cablul (îndepărtați izolația cablului!).

2. Introduceți unitatea de evacuare sau discul EPP înainte de a aplica spuma în țeavă, pentru a preveni deformarea acesteia.
3. Dacă este necesar, lipiți bariera de vapori pe țeava de fixare.
4. Montați capacul de tencuială la capătul țevii.
5. Umpleți spațiul dintre țeavă și zidărie cu o spumă de montaj 2-K care nu aplică presiune (protejați fațada înainte de aplicarea spumei). După ce spuma se usucă, tăiați surplusul de spumă și colțarele de montaj.

Unelte necesare:

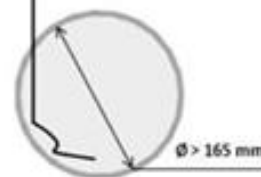
- Cap de ferăstrău circular pentru mașina de găurit
- Polizor unghiular cu disc de tăiere din plastic sau fierăstrău manual
- Nivel de apă



1.



Kabel LVVY 3 x 0,5 mm²



Îndepărtați învelișul cablului!

2. - 5.



3.2.3 Montajul capacele de protecție împotriva intemperiilor

Capacul de protecție din oțel inoxidabil protejează sistemul de evacuare împotriva pătrunderii directe a precipitațiilor sau a ploii. Pentru utilizarea în condiții mai exigente, cum ar fi aerul salin, aerul cu conținut de clor sau rugina de zbor, sunt necesare măsuri suplimentare!

Capacul de protecție împotriva intemperiilor:

- Partea superioară + partea inferioară din oțel inoxidabil lustruit (disponibil opțional vopsit alb RAL 9010 sau gri fier RAL 7011)
- Bandă de expansiune, 4 șuruburi din oțel inoxidabil + dibluri pentru montaj (dibluri din material izolant și cadru de compensare de 110 mm disponibile opțional)

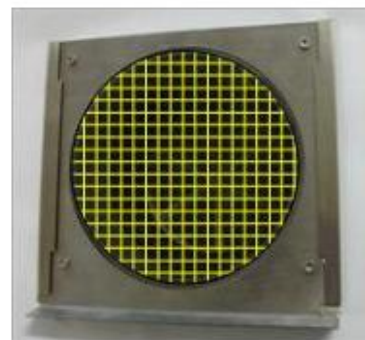
Unelte necesare:

- Mașină de găurit cu percuție, nivelă, șurubelniță TX 20, cuțit

1. Montarea benzii de expansiune pe partea din spate a părții inferioare (compensarea dintre perete și partea inferioară). În partea de jos, lăsați un spațiu de aproximativ 60 mm în mijloc! Banda de expansiune interioară și exterioară nu trebuie să se atingă în această zonă!



2. Montarea orizontală a părții inferioare pe fațadă (marginea de scurgere în jos și în exterior). Așezați partea inferioară pe țeava de fixare care depășește, aliniați-o cu nivelul cu ajutorul unui nivela, marcați găurile pentru găuri și fixați-o cu diblurile și șuruburile furnizate. Protecția împotriva insectelor (marcată cu galben) va fi montată pe fațadă împreună cu partea inferioară a capacului de protecție împotriva intemperiilor după marcarea găurilor (protejați insectele între partea inferioară și fațadă). Protecția împotriva insectelor va fi suficient fixată datorită șuruburilor și benzii de expansiune montată pe partea din spate.



3. Montarea benzii de expansiune pe partea din spate a părții superioare (capacului) și în colțuri (fiecare bandă de aproximativ 1 cm lungime).



4. Montarea capacului de sus pe partea inferioară după finalizarea lucrărilor de față (folia de protecție a versiunii din oțel inoxidabil poate fi îndepărtată după finalizarea lucrărilor de vopsire, în funcție de accesibilitate). Dacă este necesar, după montarea capotei de protecție împotriva intemperiei, conexiunea la perete de sus și pe laterale poate fi sigilată suplimentar cu un material de etanșare elastic permanent.



! Pentru fațadele exterioare bine izolate, trebuie acordată o atenție deosebită protecției adecvate împotriva formării algelor!

3.2.4 Montajul unității de evacuare

Introducerea unității de evacuare până la exteriorul peretelui, până la capătul tubului la husa de protecție împotriva intemperiei, adică introducerea cât mai mult posibil spre peretele exterior. Dacă este necesar, îndepărtați niturile înainte de introducere (în cazul unei inserții foarte dificile). Izolația acustică disponibilă opțional pentru tubul interior al A160 PLUS se va plasa după introducerea unității de evacuare în tubul fix. Izolația acustică trebuie să fie tăiată pe partea interioară cu 20 mm, astfel încât montajul panoului interior să fie posibil. Unitatea de evacuare constă din unitatea de ventilație protejată împotriva umidității, grilajul de protecție, carcasa EPP și clapeta de retur din folie.

Introducerea unității de evacuare (imaginea din dreapta arată izolația acustică disponibilă opțional pentru varianta PLUS).

! **Important!** Evacuarea condensului (vizibilă prin cablurile ventilatorului) trebuie să fie poziționată jos (în poziția 6 ore).



3.2.5 Montarea plăcii interioare (deschiderea în sus)

Placa interioară este livrată complet în stare deschisă.

1. Introduceți partea inferioară a plăcii interioare în țevă. Dacă este necesar, partea inferioară poate fi fixată de perete cu șuruburi. Pe partea din spate sunt patru găuri pregătite, care pot fi perforate cu ușurință. Marcarea găurilor se face după alinierea părții inferioare cu ajutorul unui nivela. După montarea părții inferioare, partea superioară se introduce pur și simplu.



! Notă: La utilizarea plăcii interioare din sticlă, disponibilă opțional, se recomandă fixarea acestuia de perete cu șuruburi!

2. Deschiderea plăcii interioare ar trebui să fie ideal orientată în sus (pentru a evita curenții de aer). Dacă acest lucru nu este posibil din cauza condițiilor de instalare, placa interioară (în întregime) poate fi rotită și montată în dreapta, stânga sau jos.



! Atenționare: Dacă sistemul de ventilație nu este utilizat pentru o perioadă mai lungă (regulatorul de aer exhaustat complet deconectat de la rețea), placa interioară poate fi închisă prin rotirea de 180° a fixării părții superioare pe partea inferioară.

Capacitate de evacuare a aerului:

- cu filtru*: 56 m³/h
- fără filtru*: 67 m³/h
- Sistemul de evacuare A160 este livrat standard cu un filtru G3 pentru praf (placă interioară)! Pentru a obține capacitatea maximă de aer, acest filtru trebuie îndepărtat!

4. Montajul regulatorului de evacuare

4.1 Procedura - Montarea cutiei de perete la locul prevăzut

! Notă: Alimentarea A160 și unitatea de comandă aferentă nu trebuie instalate în zonele 0, 1 și 2!

- Conexiune la rețeaua de 230 Volți și cablul ventilatorului (min. 3 x 0,5 mm², max. 3 x 0,75 mm²)

! Notă: lungime maximă cablu 30 metri!

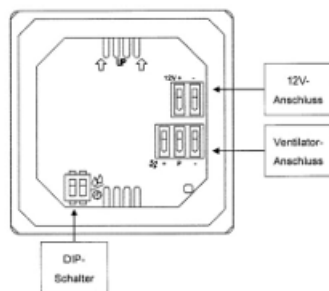
- Montarea sursei de alimentare în cutia de perete (prevăzând trecerea de 230 Volți în spatele sursei de alimentare)
- Montarea plăcii de susținere



4.2 Conectare



Toate lucrările de finalizare trebuie efectuate în stare de tensiune zero!



- Conectarea cablului de alimentare de la ventilator (roșu "+", violet "P", albastru "-")

! Notă: Conectarea cablurilor UP și ventilatorului, respectând culoarea corespunzătoare!

Conectarea cablului UP

și a ventilatorului



Terminal/Cablul ↔ Ventilator

+ / maro / roșu

P / verde / violet

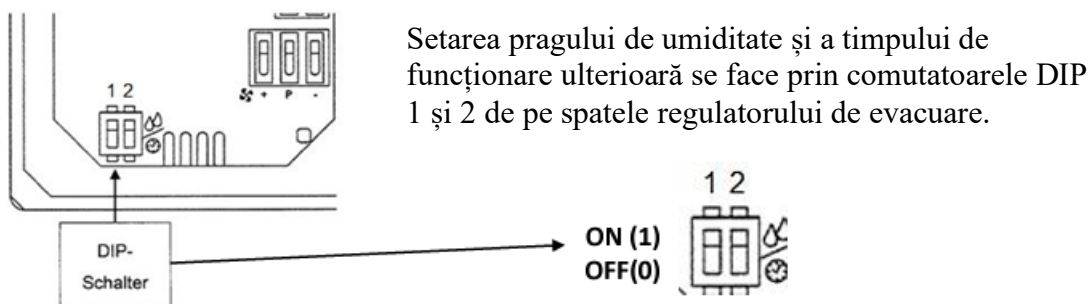
_ / alb / albastru

Conectează 12 volți de la sursa de alimentare (roșu: +, negru: -) -> Efectuează setările pentru timpul de funcționare ulterioară și pragul de umiditate, dacă este necesar (vezi pagina 15) -
Montează regulatorul de evacuare pe plăcuța de montaj (panoul de control se potrivește diagonal prin cadrul individual).

5. Utilizarea sistemului de evacuare A160

5.1 Mod de funcționare

Regulatorul de evacuare măsoară continuu umiditatea relativă a aerului din încăpere. Dacă pragul setat este depășit, ventilatorul va porni pentru timpul de funcționare ulterior setat. Acest proces se repetă până când valoarea umidității coboară sub pragul setat. De asemenea, există posibilitatea de a porni sau opri ventilatorul manual, oricând, prin apăsarea butonului.



5.2 Posibilități de ajustare

În tabelele următoare sunt prezentate setările din fabrică și opțiunile disponibile de ajustare:

Timpul de funcționare după oprire [min]	DIP 1	DIP 2	Starea de livrare
5	0	0	
7	1	0	
10	0	1	x
15	1	1	

Prag de umiditate [%rF]	DIP 1	DIP 2	Starea de livrare
50	0	0	
60	1	0	x
70	0	1	
80	1	1	

5.3 Setarea timpului de funcționare după oprire și a pragului de umiditate

- **Timp de funcționare după oprire**

Pentru a modifica timpul de funcționare după oprire, urmați acești pași:

1. Conectați regulatorul de evacuare (comutatorul trebuie detasat de placa de montaj prin extragerea cadrului individual pentru a face accesibile comutatoarele DIP).
2. Apăsați butonul timp de cel puțin 5 secunde până când LED-ul de pe partea frontală începe să clipească.
3. Configurați comutatoarele DIP conform tabelului de pe pagina 14 pentru timpul de funcționare dorit.
4. Apăsați din nou butonul pentru cel puțin 5 secunde până când LED-ul se stinge.

- **Pragul de umiditate**

Setarea pragului de umiditate se face fără a apăsa butonul de pe partea frontală. Astfel, schimbarea valorii poate fi realizată cu puțin efort și în timpul funcționării. După ce timpul de funcționare după oprire este setat și salvat, comutatoarele DIP 1 și 2 pot fi setate pe o valoare de umiditate din tabelul de pe pagina 14. După finalizarea setărilor, comutatorul de control poate fi montat din nou pe cadrul individual.



5.4 Funcționarea ventilatorului

Ventilatorul se va porni:

- atunci când pragul de umiditate setat este depășit (după expirarea timpului de funcționare, ventilatorul continuă să funcționeze dacă pragul de umiditate nu este sub nivelul setat).
- atunci când utilizatorul apasă manual butonul (după expirarea timpului setat de funcționare, ventilatorul se va opri).

Ventilatorul se va opri:

- atunci când pragul de umiditate setat este sub nivelul setat (după expirarea timpului de funcționare, măsurarea umidității începe din nou după 5 minute).
- atunci când butonul este apăsat manual în modul automat (după 5 minute de funcționare, ventilatorul se va reporni dacă pragul de umiditate setat este depășit).

6. Întreținere

6.1 Intervale de întreținere

Pericol: *Filtru de praf (panou interior)*

Toate lucrările trebuie efectuate într-o stare de siguranță, fără tensiune!

- Verificați fiecare 12 săptămâni pentru contaminare inacceptabilă, deteriorări (scurgeri) și mirosuri, și înlocuiți-l cel târziu după 12 luni.
- Dacă este prezent ventilatorul: curățarea paletelor trebuie efectuată anual cu o cârpă moale sau o perie. Țineți cont de direcția de montaj.
- Eticheta de tip trebuie să fie orientată către exterior.
- Verificați vizual și curățați anual cu o cârpă moale sau o perie.
- Siguranța împotriva presiunii vântului și carcasa din EPP: foliile trebuie să fie lipite de piesa din plastic! Siguranța împotriva presiunii vântului este lipită de partea inferioară din EPP! Nu o separați!

6.2 Instrucțiuni de întreținere

Pericol: *Toate lucrările trebuie efectuate într-o stare de siguranță, fără tensiune!*

1. Opriți ventilatorul (dacă este activ).
2. Scoateți panoul interior (dacă este montat cu șuruburi, scoateți mai întâi partea superioară și apoi partea inferioară (desfaceți șuruburile) de pe perete).
3. Deconectați conectorul de legătură.
4. Scoateți unitatea de evacuare din tubul de fixare (cu ajutorul buclei de extragere), dacă este cazul, îndepărtați elementele de izolare acustică.
5. Separați carcasa din EPP.
6. Curățați și verificați piesele conform secțiunii 6.1.
7. Reintroduceți piesele și uniți carcasa din EPP, respectând direcția de montaj a ventilatorului. Eticheta de tip trebuie să fie orientată către exterior.
Important: Siguranța împotriva presiunii vântului este lipită de partea inferioară din EPP! Nu o separați!
8. Introduceți unitatea de evacuare în tubul de fixare și reconectați conectorul (asigurați-vă că drenajul condensului este în partea de jos!).
9. Montați panoul interior.



6.3 Defecțiuni / Posibile defecțiuni de funcționare

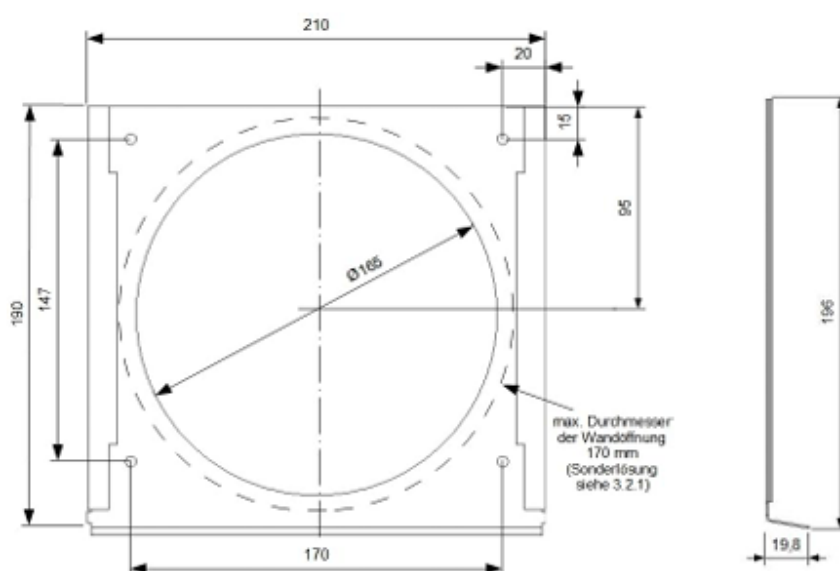
Desigur! Iată tabelul cu problemele posibile, cauzele și soluțiile:

Problemă	Posibilă Cauză	Soluție
Ventilatorul funcționează continuu (LED-ul nu luminează)	Conexiunea de comandă nu este corect conectată	Verificați conexiunea de comandă (P) la panoul de control și la conexiunea la ventilator
Ventilatorul funcționează continuu (LED-ul luminează)	Umiditatea din cameră este mai mare decât pragul de umiditate setat	Așteptați până când umiditatea scade. Verificați setarea pragului de umiditate.
Ventilatorul pornește doar după apăsarea butonului de pe panoul de control	Pragul de umiditate setat este prea mare	Reduceți pragul de umiditate, vezi 5.3
Ventilatorul nu pornește, chiar și după apăsarea butonului de pe panoul de control, LED-ul luminează	Ventilatorul nu este corect conectat	Verificați cablajul și ventilatorul
Performanța de evacuare a aerului este prea mică	Flux de aer insuficient	Verificați posibilitatea de alimentare cu aer în camera de evacuare
Siguranța împotriva presiunii vântului este blocată	Siguranța împotriva presiunii vântului nu funcționează corect	Verificați funcționarea siguranței împotriva presiunii vântului. Paletele trebuie să se deschidă spre exterior.

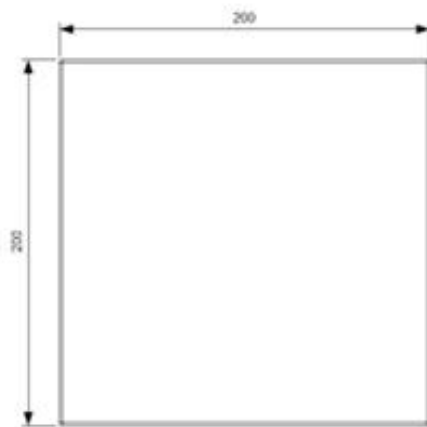
Dimensiuni grilă de protecție împotriva intemperiilor - Partea superioară



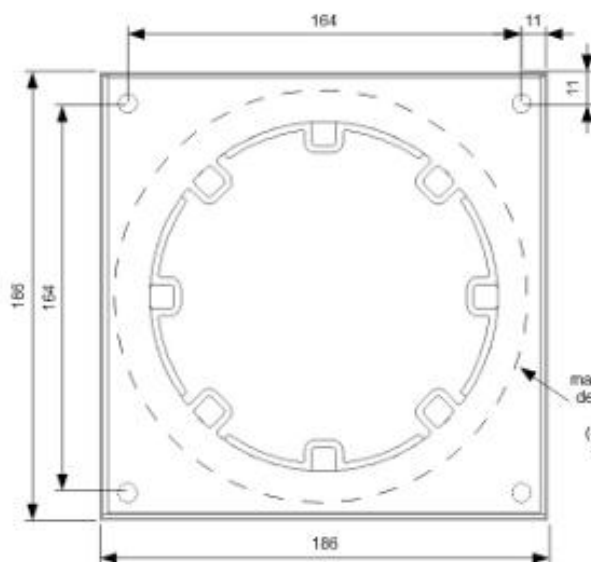
– Unterteil



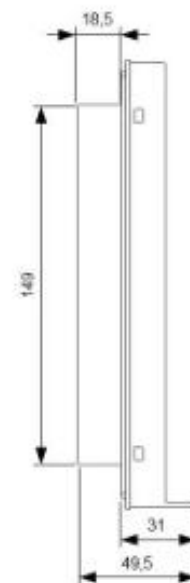
Dimensiuni panou interior - Partea superioară



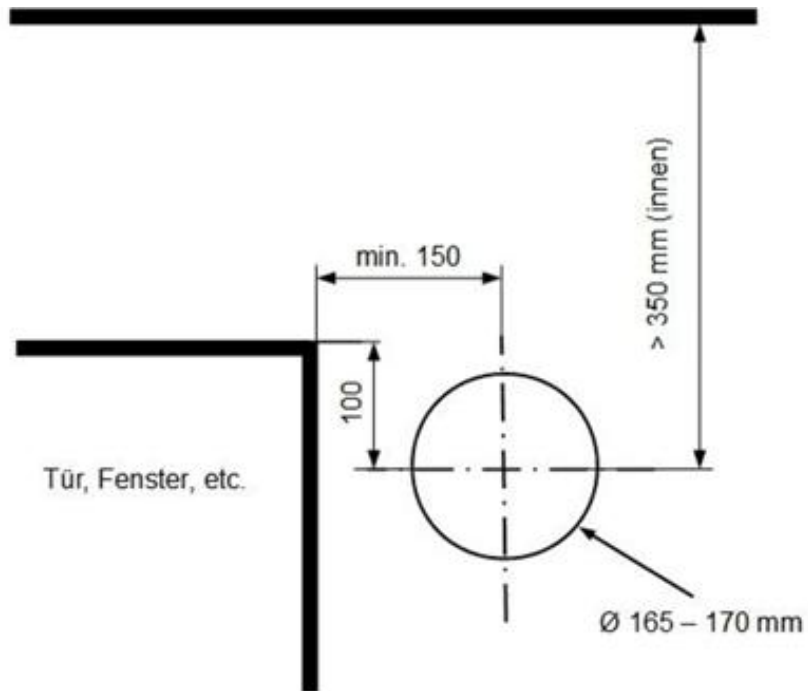
- Unterteil



max. Durchmesser
der Wandöffnung
170 mm
(Sonderlösung
siehe 3.2.1)



Ajutor pentru poziționare găurire de bază



Distanța laterală de minim 150 mm servește ca punct de referință și poate fi aleasă mai mare în funcție de situație! Informație privind capacul exterior: Pe partea exterioară trebuie să se asigure o distanță liberă de cel puțin 300 mm în sus pentru a permite montarea părții superioare.

Declarație de conformitate CE

Firma SEVentilation GmbH E.-Thälmann-Str. 12-14 07768 Kahla declară, pe proprie răspundere, că produsele: Tip: SEVi 200 / SEVi 200U / SEVi 200L / SEVi 160 / SEVi 160DUO / SEVi 160U / SEVi 160L / SEVi 160R / SEVi 160CE / SEVi 160RO / SEVi 160ALD / A160 (Dispozitive de ventilație descentralizată cu și fără recuperare de căldură) la care se face referire în această declarație, sunt conforme cu următoarele norme sau documente normative:

- EN 55014 -1; 2006
- EN 55014 -2; 1997, +A1; 2001
- EN 61000-6-1, 2007; Norma de bază EMC - Imunitate
- EN 61000-6-3, 2007; Norma de bază EMC - Emisie
- EN 61000-3-2, 12.2001; Impactul rețelei de joasă frecvență
- EN 61000-3-3, 1.1998
- EN 60335-1, EN 60335-2-65; (Siguranța echipamentelor electrice pentru utilizarea casnică și scopuri similare)

Conform reglementărilor Directivei 2004/108/CE (EMVG 2008), Directivei 2006/95/CE (Directiva privind tensiunea joasă) și Directivei RoHS 2002/95/CE.

Dispozitivele de ventilație descentralizată: „SEVi 200 / SEVi 200U / SEVi 200L / SEVi 160 / SEVi 160DUO / SEVi 160U / SEVi 160L / SEVi 160R / SEVi 160CE / SEVi 160RO / SEVi 160ALD / A160“ cu și fără recuperare de căldură, sunt destinate ventilației și extragerii aerului din locuințe / unități de locuit.



Kahla, 10.12.2015

Dipl. Wirt. Ing. (FH) Nico Schellenberg