



Noving **AIR** 100 și 150

aer proaspăt...

*Sistem eficient de ventilație descentralizată
cu recuperare de căldură*

Confort / Sănătate și stare de bine / Economie de energie / Eficiență energetică / Design / 5 motive pentru a trăi mai bine



Cele mai bune 5 motive pentru a alege NovingAIR

1. Îmbunătățirea calității vieții:

Acțiunea dublă înseamnă extragerea mirosurilor și a umezelii în timp ce introduceți aer curat din exterior, astfel încât nu este nevoie să deschideți ferestrele creând astfel schimbări de temperatură.

2. Sănătatea și starea de bine:

Schimbul constant de aer, cu aparatele NovingAIR, înseamnă că aerul din interior rămâne mereu sănătos. Astfel se evită formarea igrasiei și a umidității, care pot duce la proliferarea acarienilor, bacteriilor și mușcăiurilor.

3. Economie de energie:

În timpul extracției, aerul cald și vechi din interiorul clădirii încălzește aerul proaspăt în interiorul schimbătorului de căldură. Aceasta înseamnă că energia consumată cu încălzirea aerului interior nu este irosită.

4. Eficiență energetică:

NovingAIR îmbunătățește nivelul de eficiență energetică a clădirilor, obținând astfel o mai bună clasificare energetică. În plus, există beneficii în ceea ce privește facturile de utilități, deoarece se consumă mai puțină energie. Randament maxim de 93%.

5. Design

NovingAIR are un design modern și elegant. Aceasta înseamnă că ventilatorul se poate armoniza fără probleme în orice locuință, în special în cazul în care estetica este un element-cheie al proiectului.



Probleme cauzate de ventilația (aerisirea) insuficientă

Conform noilor cerințe pentru locuințe și sedii de afaceri, pentru a fi și mai eficiente din punct de vedere energetic, acestea trebuie să fie extrem de bine izolate termic și etanșeizate. Asta înseamnă că o ventilație corectă și adecvată pentru clădiri devine absolut esențială.

Există multe surse de substanțe dăunătoare în interiorul casei - umiditatea (de la spălatul rufelor); substanțe chimice eliberate de produse de curățare a mobilierului; COV din aerosoli - și, deși sistemele simple de extracție pot asigura adesea o oarecare ventilație, este important să se introducă aer proaspăt permanent într-un spațiu locuit.

NovingAIR este soluția perfectă, deoarece este un sistem de ventilație mecanică, capabil să schimbe în mod constant aerul într-o încăpere, reducând în același timp pierderile de căldură și energie. Pentru o funcționare optimă este recomandată instalarea a două unități NovingAIR, sau mai multe, în număr par. Cele două dispozitive sunt capabile să comunice între ele (cu sau fără conexiune wireless), generând fluxuri de aer sincronizate și echilibrate.

Două modele și șase versiuni / NovingAIR 100 & NovingAIR 150



NovingAIR 100 & 150

Sistem de ventilație descentralizată cu recuperare de căldură

- Ventilator cu recuperare de căldură cu randament de până la 93% ;
- Ideal pentru aplicații casnice și adecvat pentru instalarea în încăperi unice;
- Materiale durabile și de înaltă calitate, cu un design elegant;
- Echipat cu un sutter automat care împiedică intrarea aerului în timp ce este oprit ;
- Rulare silențioasă;
- Nu este necesar drenaj de condens.
- Motor EC fără perii, performanță ridicată, consum redus de energie;
- Echipat cu filtre G3 atât pentru intrare, cât și pentru evacuare;
- Curățare și întreținere ușoară;
- Este posibilă schimbarea ON / OFF și/sau reglarea vitezei, de pe perete, printr-un întrerupător separat;
- Pentru tubulatură de 100 sau 160 mm;
- Tub reglabil, de la o lungime de 250 la 400 mm. Lungimea maximă a tubului este de 3 m (2,5 m în cazul curbei de 90 °);
- Indicator luminos pentru funcții;
- Viteză reglabilă în ceea ce privește debitul de aer prin accesorii dedicate: telecomandă sau panou de perete (opțional);
- Disponibil în 3 versiuni: NovingAIR BASE (versiune de bază) - NovingAIR ACTIVE (conexiune cabluri) - NovingAIR WIRELESS (conexiune fără fir).

Dimensiuni (mm)

NovingAIR	100	150
lățime A	215	215
înălțime B	215	215
adâncime C	83	83
adâncime spate D	80,5	80,5
tubulatură Ø E	100	160

NovingAIR este disponibil în trei versiuni:

Versiunea BASE, echipată cu:

- Shutter automat intern;
- Comutator ON / OFF și 2 trepte de viteză (posibil controlul prin întrerupător extern);
- Indicator luminos pentru funcții.

Versiune ACTIVE, dotată cu:

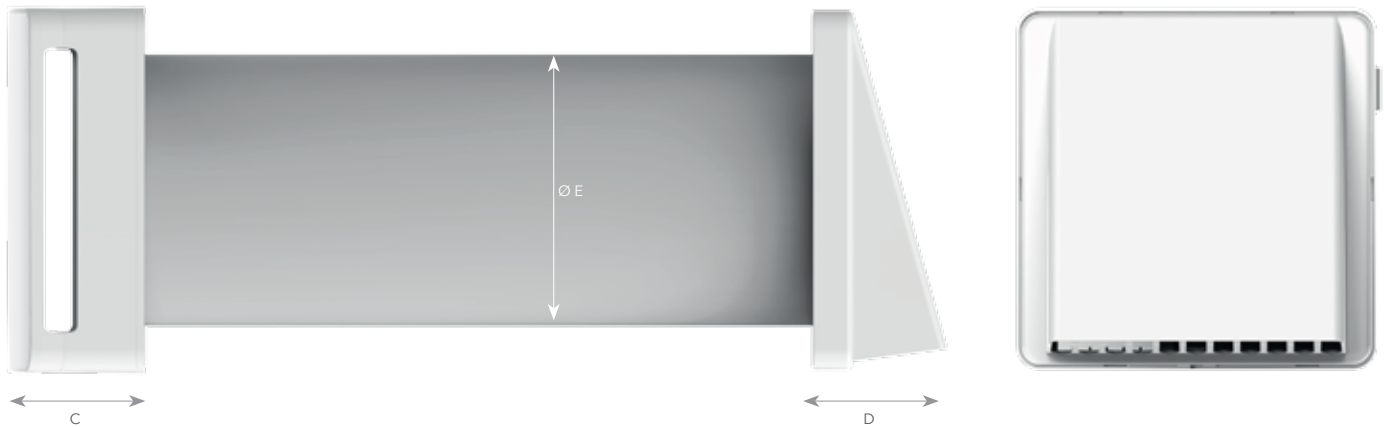
- Shutter automat intern
- Comutator ON / OFF (posibil controlul prin întrerupător extern);
- Funcția de supraveghere (modul sleep);
- Funcția de umidistat;
- Indicator de funcționare pentru funcții și pentru curățare filtru;
- 3 trepte de viteză selectabile prin telecomandă sau panoul de control (opțional);
- Până la 16 unități care comunică succesiv prin conexiunea prin cablu.

Versiune fără fir (WIRELESS), echipată cu:

- Shutter automat intern;
- Comutator ON / OFF (posibil controlul prin întrerupător extern);
- Funcția de supraveghere (modul sleep);
- Funcția de umidistat;
- Indicator de funcționare pentru funcții și pentru curățare filtru;
- 5 trepte vitezei selectabile prin telecomandă sau panoul de control (opțional);
- Până la 16 unități care comunică în secvență, fără conexiune wireless, fără cablu.

Poziționarea

NovingAIR a fost conceput pentru a fi instalat în camerele principale ale casei (living, dormitor, ...). Poate fi instalată o singură unitate NovingAIR, chiar dacă este mai eficientă instalarea a două unități. Achiziționând versiunea NovingAIR ACTIVE sau Wireless, datorită tehnologiei de sincronizare, pot fi instalate două sau mai multe unități care comunică reciproc.



Date tehnice

Model	Cod	Ø Gaură (mm)	Voltaj (Volt)	Frecvență (Hz)	"IN" debit (m ³ /h)	"OUT" debit (m ³ /h)	Presiune max (mm H ₂ O)	Presiune max (Pa)	Putere (W)	Nivel zgomot dB(A) _{3m}	Greutate (Kg)
NovingAIR 100 BASE	0010100	100	220-240	50	30	30	3,5	34	7,9	23	3,5
NovingAIR 100 ACTIVE	0010110	100	220-240	50	30	30	3,5	34	7,9	23	3,5
NovingAIR 100 WIRELESS	0010130	100	220-240	50	30	30	3,5	34	7,9	23	3,5
NovingAIR 150 BASE	0010200	160	220-240	50	60	60	3,1	31	8,9	24	4,3
NovingAIR 150 ACTIVE	0010210	160	220-240	50	60	60	3,1	31	8,9	24	4,3
NovingAIR 150 WIRELESS	0010230	160	220-240	50	60	60	3,1	31	8,9	24	4,3

Debit și putere

Model	VITEZA 1		VITEZA 2		VITEZA 3		VITEZA 4		VITEZA 5	
	debit m ³ /h	putere W	debit m ³ /h	putere W	debit m ³ /h	putere W	debit m ³ /h	putere W	debit m ³ /h	putere W
NovingAIR 100 BASE	15	3,9	30	7,9	-	-	-	-	-	-
NovingAIR 100 ACTIVE	15	3,9	22,5	5,9	30	7,9	-	-	-	-
NovingAIR 100 WIRELESS	15	3,9	18,5	4,9	22,5	5,9	26,5	6,9	30	7,9

Model	VITEZA 1		VITEZA 2		VITEZA 3		VITEZA 4		VITEZA 5	
	debit m ³ /h	putere W	debit m ³ /h	putere W	debit m ³ /h	putere W	debit m ³ /h	putere W	debit m ³ /h	putere W
NovingAIR 150 BASE	30	4,9	60	8,9	-	-	-	-	-	-
NovingAIR 150 ACTIVE	30	4,9	45	6,9	60	8,9	-	-	-	-
NovingAIR 150 WIRELESS	30	4,9	37,5	5,9	45	6,9	52,5	7,9	60	8,9

Telecomandă și panou de control de perete / tehnologie și designul de înaltă performanță



Telecomanda ACTIVE, panoul de control ACTIVE și / sau panoul de control ACTIVE CO2 (opțional) permit executarea tuturor funcțiilor unității ACTIVE. Panoul de control ACTIVE CO2 conține în plus sonda CO2.

Telecomanda WIRELESS, panoul de control WIRELESS și / sau panoul de control WIRELESS CO2 (opțional) permit executarea tuturor funcțiilor unității WIRELESS. Panoul de control WIRELESS CO2 conține în plus sonda CO2.

Legendă



MODUL AUTOMAT

Produsul funcționează în modul automat, conform setărilor din fabrică, oferind un grad ridicat de confort.



MOD DE SUPRAVEGHERE

Produsul rămâne în modul de așteptare, dar ține senzorii activi. În cazul în care unii parametri de mediu, cum ar fi umiditatea, se schimbă, produsul va începe automat să funcționeze până se restabilesc valorile setate.



FUNCȚIA DE ADMISIE A AERULUI

În cazul unei singure unități, produsul introduce aer în locuință. În cazul mai multor unități sincronizate, toate introduc aer simultan.



FUNCȚIA DE EXTRACȚIE (EVACUARE) A AERULUI

În cazul unei singure unități, unitatea evacuează aerul din interiorul locuinței. În cazul mai multor unități sincronizate, toate evacuează aer simultan.



DIRECȚIA FLUXULUI DE AER (free cooling)

Această funcție este disponibilă dacă există cel puțin 2 unități instalate. Prin apăsarea butonului unitățile generează un flux de aer care permite numai admisia sau numai extracția simultan pentru timpul dorit, menținând menținând întotdeauna mediului în echilibru. În funcție de butonul apăsat, este posibilă inversarea direcției de aer.



SELECTAREA VITEZEI

3 trepte de viteză versiunea ACTIVE) sau 5 trepte (versiunea WIRELESS).



LIMITA UMIDITĂȚII SELECTATE (HYGROSTAT)

Senzor de umiditate cu 3 valori setate: minim (40%), mediu (55%) și maxim (70%).

UMIDITATE ●

HUMIDISTAT

Indicator luminos "alarmă de umiditate" care indică un exces de umiditate a aerului

FILTRU ●

FILTRU

Indicator luminos "alarmă filtru" care indică necesitatea unei acțiuni de curățare.

HIGHTECHNOOGY INSIDE!

CO2 ●

DIOXID DE CARBON

Indicator luminos care indică depășirea limitei de CO2 (N.B. numai pentru versiunile CO2). Indicatorul de CO2 se aprinde când se depășește pragul presetat și activează automat modul de evacuare până la restaurarea unui nivel optim de dioxid de carbon în mediul ambiant.



Control

Model	TIP	Potrivit pentru modelele:
Telecomandă ACTIVE	Telecomandă	NovingAIR 100 și 150 ACTIVE
Telecomandă WIRELESS	Telecomandă	NovingAIR 100 și 150 WIRELESS
Panou ACTIVE	Panoul perete	NovingAIR 100 și 150 ACTIVE
Panou WIRELESS	Panoul perete	NovingAIR 100 și 150 WIRELESS
Panou CO2 ACTIVE	Panoul perete cu sondă CO2	NovingAIR 100 și 150 ACTIVE
Panou CO2 WIRELESS	Panoul perete cu sondă CO2	NovingAIR 100 și 150 WIRELESS

Detalii despre produs

ÎNȚREȚINERE UȘOARĂ

Abilitatea de a dezambla fiecare componentă face foarte practică curățarea și întreținerea. Cu o operație simplă de câteva secunde, puteți ajunge în interiorul schimbătorului de căldură și la filtre. În acest moment este recomandabil să clătiți filtrele sub apă curgătoare și să curățați schimbătorul de căldură ceramic cu un jet de aer sau un aspirator (ATENȚIE: nu spălați niciodată cu apă).

PERSONALIZARE UȘOARĂ

Pereții casei au diferite grosimi, în funcție de alegerile de proiectare, geografia și momentul construirii clădirii: Casele vechi au ziduri groase, cele noi au grosimi de 30 - 40 cm. Acest lucru face necesar să se utilizeze o tubulatură care este versatilă și poate fi scurtată. Unitatea are o tubulatură care poate fi scurtată de la dimensiunea standard (40 cm) la cât este necesar (minimum 25 cm).

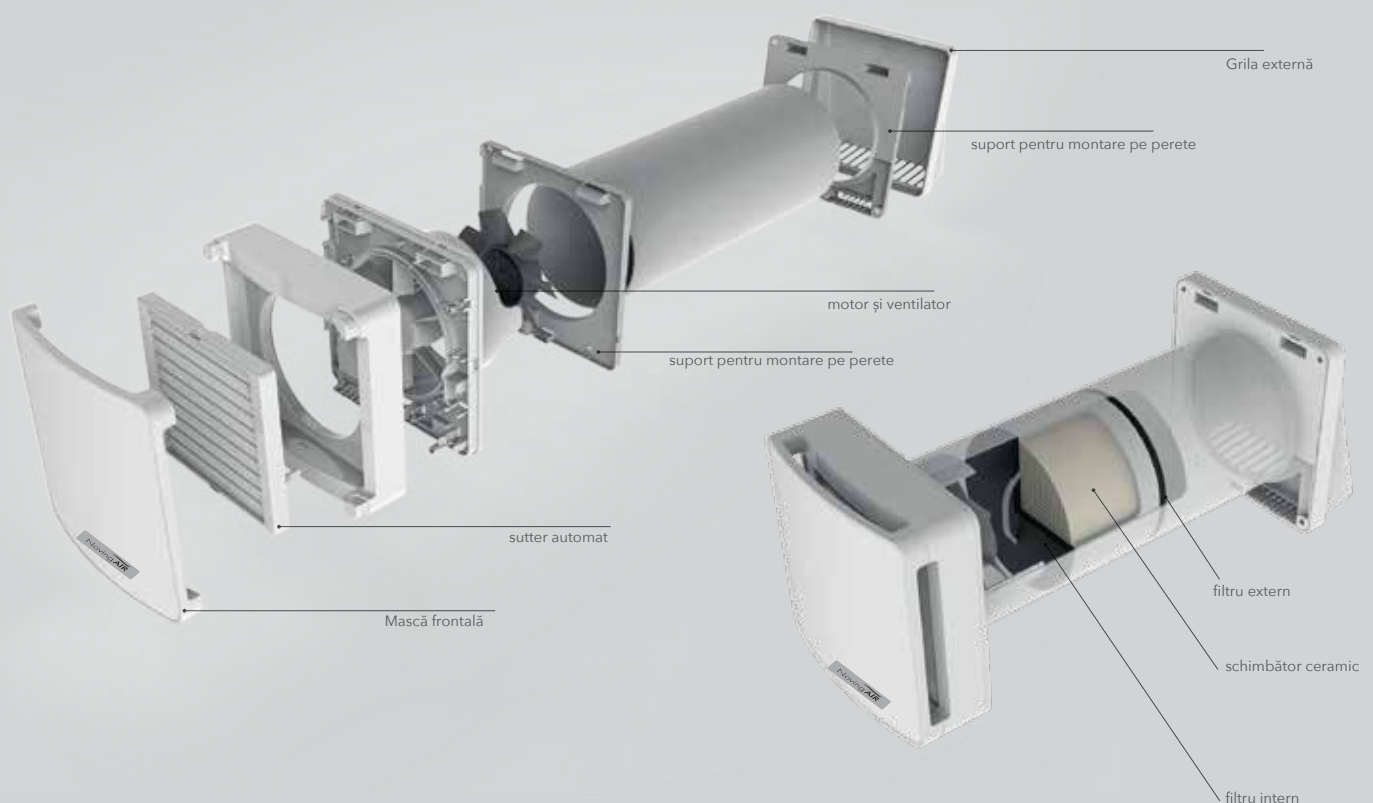
POSIBILITATEA DE PRELUNGIRE

Unitatea este de asemenea potrivită pentru situații arhitecturale mai complexe: poate fi extinsă tubulatura până la maxim 3 metri orizontal sau 2,5 metri dacă există un cot la 90°.

Accesorii

(tubulatură și filtre de schimb)

Model	Potrivit pentru modelele:
Tub 100/400	NovingAIR 100
Tub 100/700	NovingAIR 100
Tub 160/400	NovingAIR 150
Tub 160/700	NovingAIR 150
Filtre 100 (4 pcs.)	NovingAIR 100
Filtre 150 (4 pcs.)	NovingAIR 150





Noving **AIR**

aer proaspăt...

Novinger Klaus Grup SRL

tel. 0312289228

Str. Crinului, Nr. 15C, Roșu,
com. Chiajna, Ilfov, România

www.ventilatie-recuperare.ro