



ASPIRVELO AIR

Seria ECOCOMFORT

UNITATE DE VENTILAȚIE DESCENTRALIZATĂ CU  
RECUPERARE DE CĂLDURĂ

MANUAL DE INSTALARE ȘI UTILIZARE

VĂ MULȚUMIM PENTRU ACHIZIȚIONAREA PRODUSULUI NOSTRU. ÎNAINTE DE UTILIZARE, CITIȚI CU ATENȚIE MANUALUL DE UTILIZARE ȘI PĂSTRAȚI-L ÎN SIGURANȚĂ PENTRU CONSULTĂRI ULTERIOARE.

## 1. DESCRIEREA PRODUSULUI

Unitate de ventilație descentralizată cu recuperare de căldură cu randament ridicat.

Unitatea funcționează pe principiul recuperării căldurii regenerative: prin intermediul unui schimbător de căldură ceramic amplasat în interiorul dispozitivului, care colectează căldura eliberată de fluxul de aer care intră sau iese din cameră și o returnează atunci când fluxul își inversează direcția. Unitatea de ventilație este controlată de un motor fără perii DC cu funcționare alternativă care permite schimbul continuu de aer între interior și exterior. Aerul este filtrat permanent printr-un filtru G3 instalat pe partea frontală a aparatului și ușor de scos pentru curățare. Unitatea este gestionată de o comandă electronică montată pe perete, care dispune de trei moduri de funcționare: introducere, evacuare, mod recuperare de căldură. În plus, comanda electronică permite ajustarea funcționării în funcție de diferența dintre temperatura interioară și cea exterioară. Unitatea de comandă poate gestiona până la 4 unități de ventilație în mod combinat și poate regla viteza de introducere sau evacuare a aerului.

## 2. DATE TEHNICE

Alimentator		12Vdc		
Grad protecție unitate de control		IP20		
Grad protecție unitate ventilator		IPX4		
		m <sup>3</sup> /h	Puterea Maximă	dB(A) 1,5 mt
AP19980 / AP19979	V min	38	2,0 W	28
	V max	60	4,0 W	34
AP19984 / AP19985	V min	12	1,5 W	21
	V max	25	2,0 W	24

## 3. INSTRUCȚIUNI DE SIGURANȚĂ



ATENȚIE!

CITIȚI CU PRECAUȚIE ACESTE INSTRUCȚIUNI, PENTRU A EVITA RISCUL DE ELECTROCUTARE, INCENDIU SAU RĂNIRE.

- Citiți cu atenție instrucțiunile din această broșură deoarece acestea oferă informații importante privind instalarea, utilizarea și întreținerea corectă a aparatului.
- Păstrați această broșură într-un loc sigur, astfel încât să fie disponibilă pentru referințe ulterioare.
- După despachetare, verificați integritatea setului. În caz de îndoială, nu utilizați setul și solicitați intervenția persoanei calificate.
- Toate ambalajele (pungi de plastic, spumă de polistiren, cuie etc.) nu trebuie păstrate la îndemâna copiilor.
- Înainte de a conecta aparatul la rețeaua de alimentare, asigurați-vă că specificațiile etichetei de rating corespund sursei dvs. de alimentare. (Eticheta de evaluare se află pe partea superioară a suportului pentru motor).
- Acest aparat trebuie utilizat numai pentru scopul pentru care a fost proiectat și anume ventilarea încăperilor.
- Toate celelalte utilizări trebuie considerate a fi potențial periculoase. Producătorul / importatorul nu poate fi tras la răspundere pentru daunele cauzate de utilizarea necorespunzătoare, incorectă sau nerezonabilă.
- Utilizarea în siguranță a oricărui aparat electric implică respectarea anumitor reguli de bază, în special:
  - Nu atingeți aparatul cu mâinile sau picioarele umede.
  - Nu folosiți aparatul cu picioarele goale.
  - Nu scoateți ștecherul de la priza de curent trăgând de cablul de alimentare al aparatului.
  - Nu lăsați aparatul acolo unde este expus la elemente adverse cum ar fi ploaia, sarea etc.
  - Nu lăsați copii mici, vârstnici sau persoane infirme să utilizeze dispozitivul fără supraveghere.
  - Înainte de a începe orice operațiuni de curățare sau întreținere, deconectați aparatul de la sursa de alimentare prin scoaterea fișei sau oprirea siguranței din tabloul general de alimentare.
  - În cazul unei defecțiuni a aparatului, opriți-l, dar nu încercați să remediați defecțiunea.
  - Căutați sfaturi de la o persoană calificată corespunzător

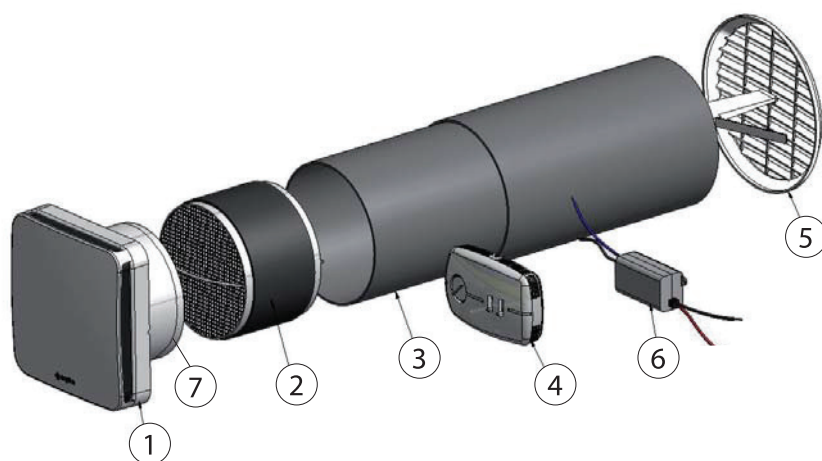
- Dacă este necesară reparația, contactați producătorul/importatorul și solicitați numai piese de schimb originale.
- Dacă acțiunea de mai sus nu este efectuată, siguranța aparatului poate fi periclitată.
- În cazul în care vă decideți să nu mai folosiți acest aparat, acesta trebuie scos din sursa de alimentare electrică și făcut inoperant, apoi aruncat în mod normal. Se recomandă, de asemenea, să faceți inofensive acele părți ale aparatului care ar putea fi dăunătoare, în special pentru copiii care s-ar putea juca cu aparatul neutilizat.
- Instalația trebuie să respecte cerințele din ultima ediție a documentului I.E.E. Normele de cablare.
- Acest aparat a fost construit astfel încât să respecte cerințele următoarelor directive europene CE2006 / 95; CE2004 / 108.
- Setul este fabricat sub formă de lucru. O utilizare corectă și o întreținere regulată garantează viața și fiabilitatea tuturor componentelor electrice și mecanice.
- Acest aparat nu este destinat utilizării de către persoane (inclusiv copii) cu probleme fizice, senzoriale sau lipsă de experiență și cunoștințe, cu excepția cazului în care au fost supravegheate sau instruite cu privire la utilizarea aparatului de către o persoană responsabilă de siguranța acestora. Asigurați-vă că nu se joacă copiii cu aparatul.



• Instalarea trebuie efectuată așa cum este detaliat în aceste instrucțiuni. Utilizatorul este avertizat că instalarea incorectă poate provoca daune persoanelor sau animalelor sau daune materiale. Producătorul/importatorul nu poate fi considerat responsabil în astfel de cazuri.

- Aparatul este izolat dublu (Clasa II) și nu necesită împământare.
- Verificați dacă capacitatea de încărcare curentă a cablului de alimentare și prizei sunt adecvate pentru puterea maximă a dispozitivului prezentată pe eticheta de evaluare. În caz de îndoială, consultați o persoană calificată corespunzător.
- La instalare, este necesar să folosiți un întrerupător dublu cu o distanță între contacte de 3 mm sau mai mult.
- Nu lăsați aparatul conectat dacă nu este necesar. Opriti comutatorul principal al aparatului atunci când aparatul nu este utilizat.
- Nu obstrucționați grilele de admisie sau de evacuare a aerului.
- În conformitate cu legile de prevenire și de siguranță în vigoare, atunci când instalarea ventilatorului de evacuare este finalizată, asigurați-vă că nu este posibil să ajungeți la piesele în mișcare de pe partea de admisie. Dimpotrivă, este necesar să montați declanșatorul special de protecție (cod AP0885, AP0893).
- Dacă în încăperea există deja un aparat cu ardere de combustibil, este esențial să se asigure că alimentarea cu aer a încăperii este adecvată pentru funcționarea corectă atât a aparatului de combustie, cât și a ventilatorului. Precauții suplimentare sunt necesare în cazul șemineelor, sobelor cu focar deschis. Consultați un specialist în acest sens.
- Nu instalați ventilatorul în același canal în care este evacuat fum rezultat în urma arderii.
- Aparatul trebuie să evacueze într-o conductă independentă sau direct în afara clădirii.
- Sistemul poate fi montat numai pe perete.

#### 4. CONȚINUTUL PACHETULUI



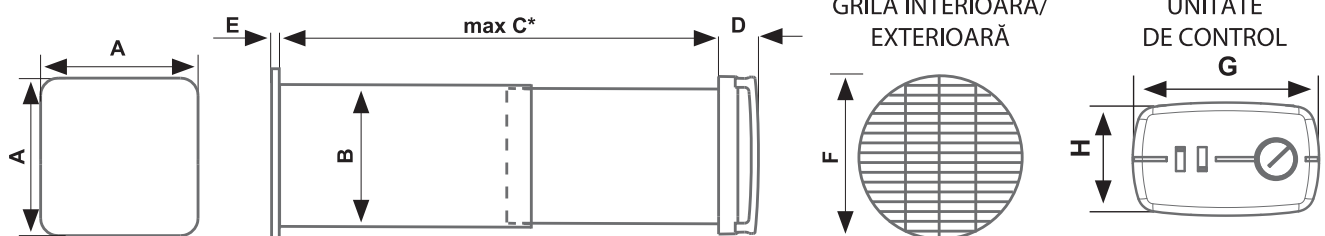
1. Unitate ventilator
2. Schimbător de căldură cu mâner de extracție
3. Tub telescopic
4. Unitatea de comandă
5. Grilă interioară / exterioară
6. Alimentare electrică 12Vcc
7. Rectificator flux

Foaie cu instrucțiuni

## 5. MĂSURĂTORI

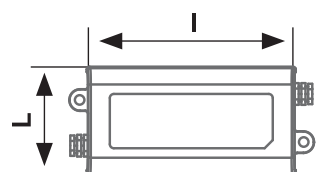
MODEL	A	B	C	D	E	F	G	H	I	L	Dimensiuni (mm)
ECOCOMFORT 160	180	160	530	47	20	190	140	85	140	85	
ECOCOMFORT SAT 160		160	530								
ECOCOMFORT 100		107	570								
ECOCOMFORT SAT 100		107	570								

### UNITATEA DE VENTILARE CU RECUPERARE DE CĂLDURĂ



\* Pentru grosimea peretelui mai mică de 280mm, tăiați țevile în funcție de necesități și folosiți o grilă standard (nu este în pachet).

### ALIMENTARE ELECTRICĂ



## 6. INSTALAREA - PREGĂTIREA PEREȚILOR

Faceți o gaură, pe întreaga grosime a peretelui, cu un diametru minim de  $\varnothing D$ , cu o înclinare de  $1^\circ$  spre exterior. Gaura trebuie amplasată la o înălțime minimă de 2,3 m față de sol și la 100 mm față de perete (Figura 1).

	$\varnothing D$
AP19980	162 mm
AP19979	162 mm
AP19984	110 mm
AP19985	110 mm

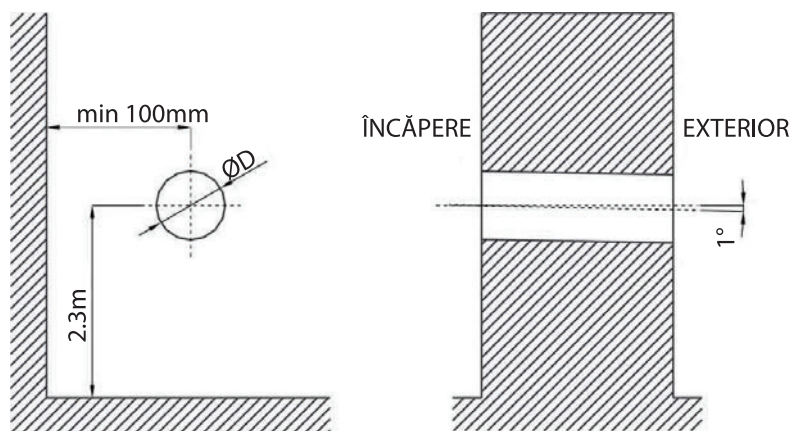
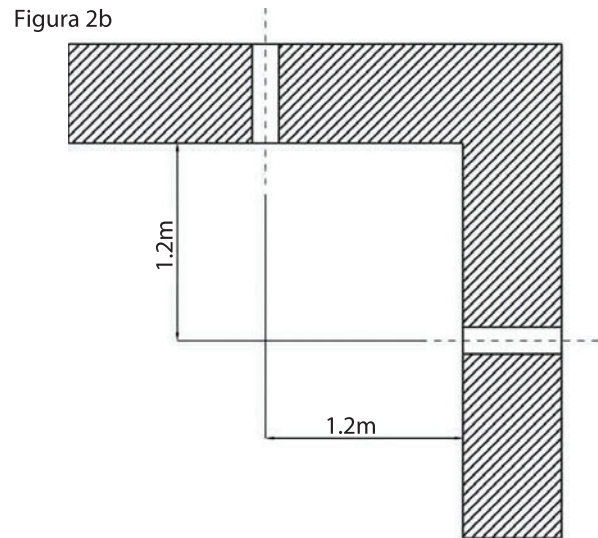
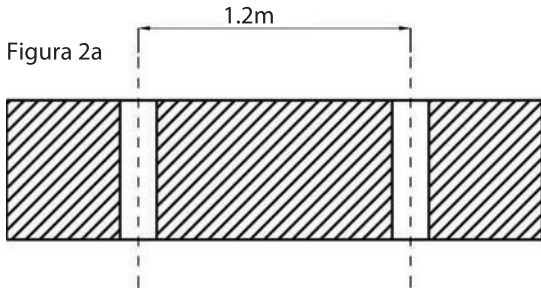


Figura 1

Folosind două sisteme de ventilație cu recuperare de căldură Ecomcomfort în același mediu, atunci când sunt montate pe același perete (figura 2a), instalarea trebuie făcută astfel încât centrele găurilor să fie la o distanță minimă de 1,2 metri.

Dacă se montează pe doi pereți de colț, centrele orificiilor de găurire trebuie amplasate la 1,2 metri de peretele opus (fig.2b).



NU PUNEȚI DISPOZITIVUL PE MOBILIER DELICATE SAU TABLOURI. NU PUNEȚI DISPOZITIVUL PE SAU LĂNGĂ TERMOSTATE.

## 7. INSTALAREA TUBULUI TELESCOPIC

1. Utilizând mânerul, scoateți schimbătorul de căldură, așa cum se arată în figura 3.



Figura 3

2. Curățați praful rezultat în urma carosării și tapetați pe interior cu mortar de ciment
3. Introduceți tubul telescopic asigurându-vă că tubul cu diametru mai mare este la față cu peretele exterior (Figura 4).

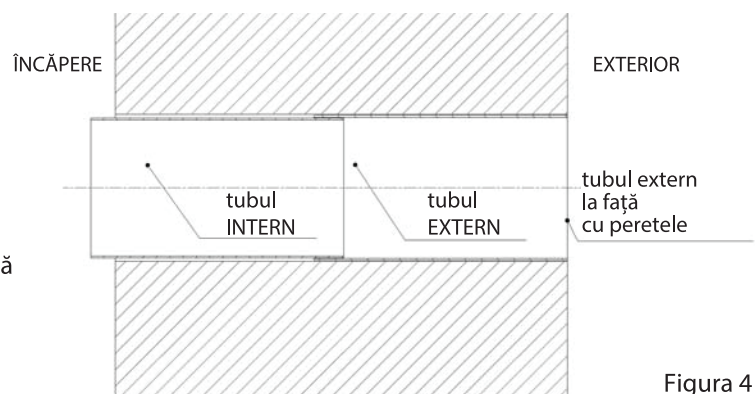


Figura 4



4. Glisați tubul intern în raport cu tubul extern până când acesta este la același nivel cu peretele încăperii (Figura 5)

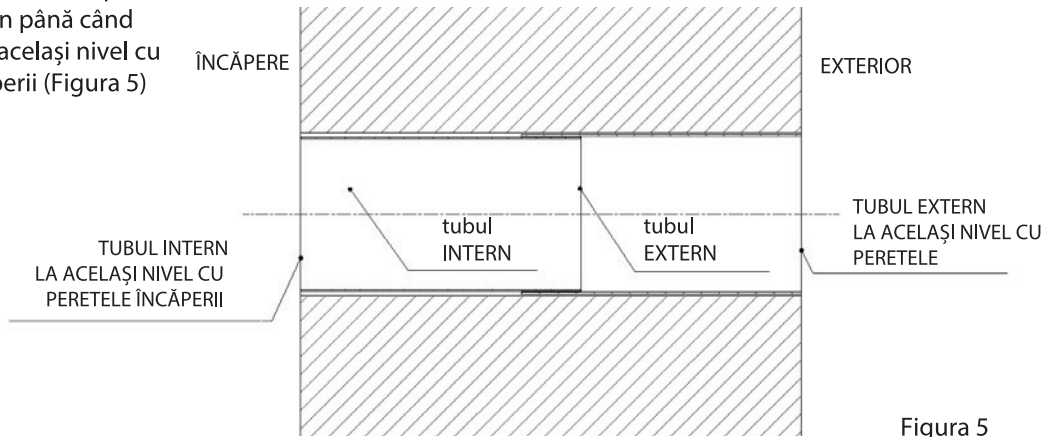


Figura 5

## 8. INSTALAREA TUBULUI TELESCOPIC, GRILEI ȘI A SCHIMBĂTORULUI DE CĂLDURĂ

1. Așteptați până când mortarul se întărește.
2. Introduceți grila prin interior pliată și comprimând arcurile în tubul exterior (Figura 6)
3. Centrați și asigurați grila

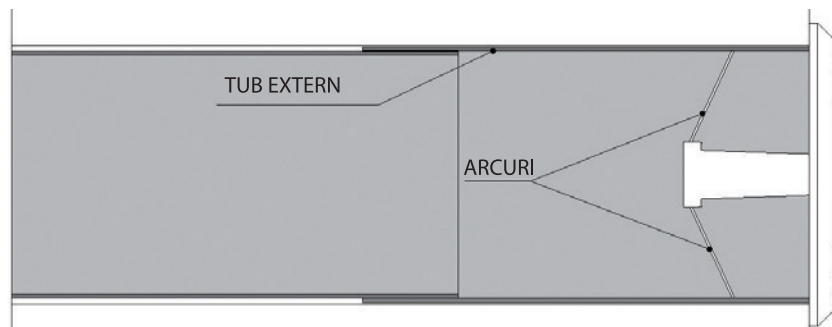


Figura 6

4. Așezați schimbătorul de căldură la extremitatea tubului interior. (Figura 7)

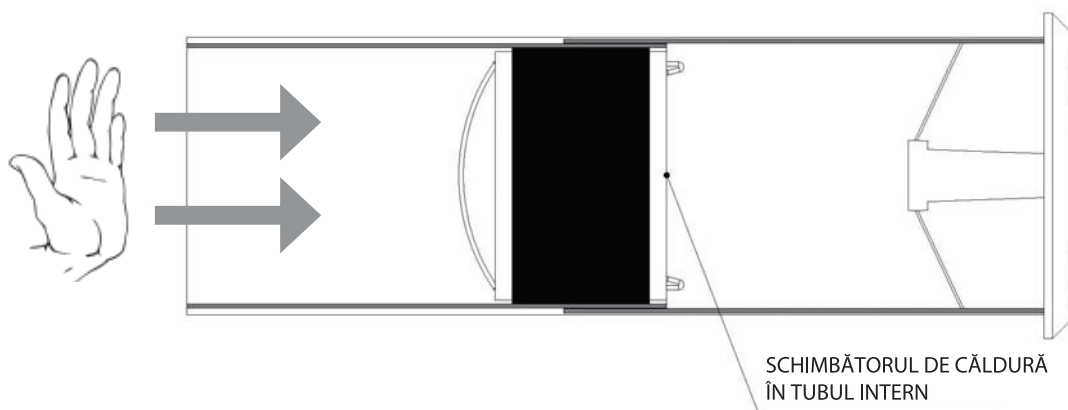


Figura 7

## 9. INSTALAREA UNITĂȚII DE VENTILAȚIE

1. Scoateți capacul (2) de la suportul motorului prin apăsarea orificiilor laterale (1) cu ajutorul unei șurubelnițe mici (Figura 8).
2. Fracturați obturatorul prevăzut pentru transferul conexiunilor (3), în cazul conexiunilor externe nescoase, rupeți zonele prevăzute (4) atât pe suportul motorului, cât și pe capac (Figura 9).
3. Fixați suportul motorului la orificiul de evacuare cu șuruburi și dibluri adecvate (Figura 10).
4. Așezați cablul de alimentare în locul corespunzător (Figura 11).

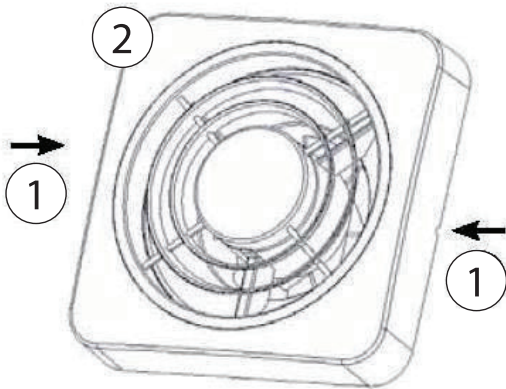


Figura 8

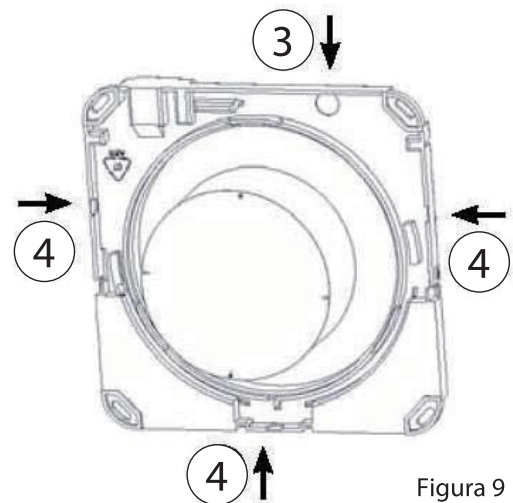


Figura 9

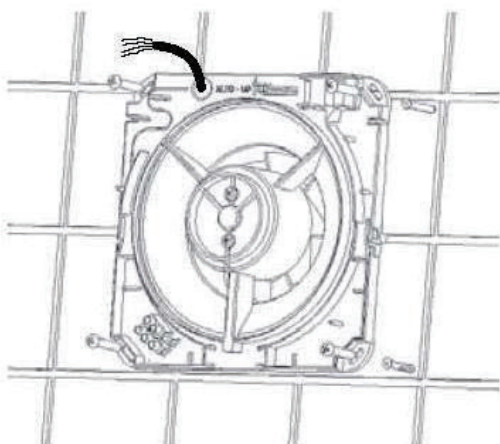


Figura 10

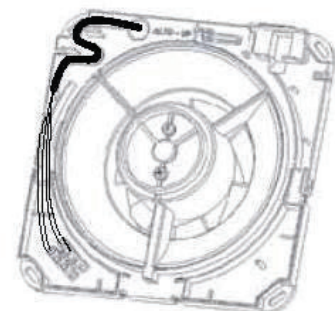


Figura 11

## 10. CONEXIUNI ELECTRICE

1. Deșurubați șuruburile de fixare, scoateți capacul unității de comandă. Conectați ieșirea de alimentare (DC OUT) la unitatea de ventilație respectând polaritatea (Figura 12).

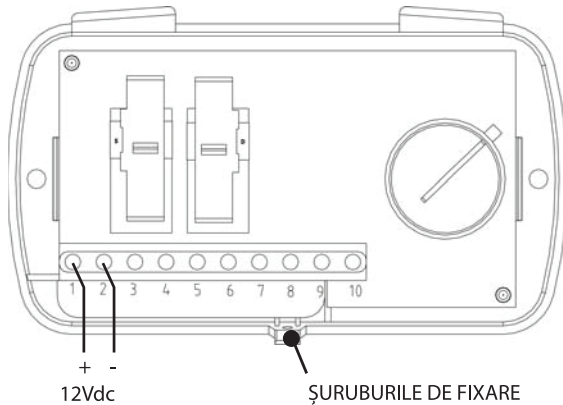


Figura 12

2. Conectați unitatea de comandă la bornele alimentatorului, respectând polaritatea.

Ecocomfort poate funcționa cu două unități de ventilație până la maximum patru. Sistemul este proiectat să funcționeze în mod alternativ. Dacă de exemplu sunt instalate două unități, primul dispozitiv funcționează prin introducerea aerului din exterior, în timp ce al doilea dispozitiv funcționează prin extragerea aerului din încăpere. Când după o anumită perioadă de timp există inversarea direcției de rotație a ventilatoarelor, primul dispozitiv extrage aerul spre exterior, în timp ce al doilea dispozitiv aduce aerul în cameră. Alternarea funcționării în pereche asigură că suma debitului de aer introdus este egală cu suma debitului de aer evacuat.

EXEMPLU DE CONECTARE CU 4 UNITĂȚI:  
Perechea A-B funcționează în mod invers perechii C-D  
Fig. 13a)

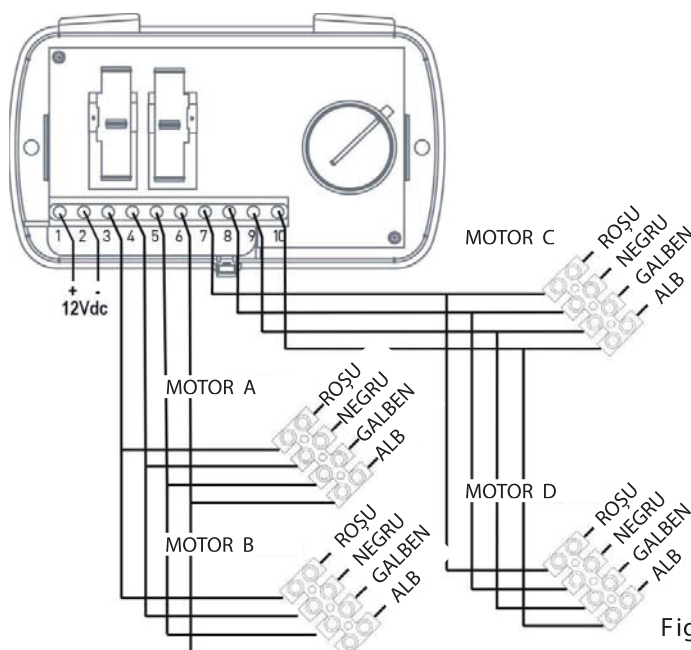


Figura 13a

EXEMPLU DE CONECTARE CU 1 UNITATE:  
(Figura 13b)

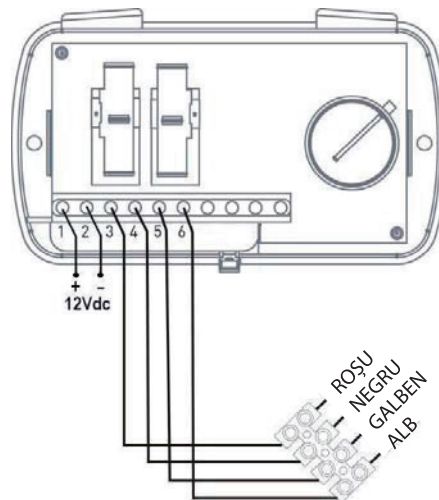


Figura 13b



3. Conectați sursa de alimentare 12Vdc la rețeaua de alimentare cu ajutorul unui comutator care permite oprirea aparatului atunci când nu este utilizat.
4. Fixați la loc grila interioară cu ventilatorul.
5. Așezați capacul pe unitatea de comandă.

## 11. FUNCȚIONAREA UNITĂȚII DE COMANDĂ

Unitatea de comandă, montată fie pe perete, fie în cutie tip 503, este alcătuită din două comutatoare culisante și un buton de comandă. Comutatorul din stânga permite modificarea vitezei ventilatorului. În poziția OFF, obțineți oprirea sistemului.

Comutatorul glisant din dreapta oferă trei moduri de funcționare:

- Auto: mod recuperare - funcționare alternativă automată;
- In: mod introducere aer;
- Out: mod evacuare aer.

Butonul de ajustare permite variația duratei ciclurilor de introducere / evacuare a aerului, de la minimum 35 de secunde până la maximum 200 de secunde, în funcție de diferența de temperatură  $\Delta T$  dintre exterior și interior.

Dacă diferența de temperatură  $\Delta T$  între cameră și exterior este ridicată, pentru a obține randament maxim, ciclul de timp trebuie să fie cel mai scurt posibil (35 secunde). Dacă diferența de temperatură  $\Delta T$  este aproape de zero, ciclul trebuie să dureze cât mai mult posibil (200 secunde).

Dacă, de exemplu, în timpul iernii temperatura exterioară este  $-15^{\circ}\text{C}$  și astfel diferența de temperatură  $\Delta T$  între interior și exterior este ridicată, rotiți butonul în poziția (1). Spre deosebire de o zi în primăvară, unde diferența de temperatură  $\Delta T$  este minimă sau aproape de zero, rotiți butonul în poziția (2) (Figura 14).

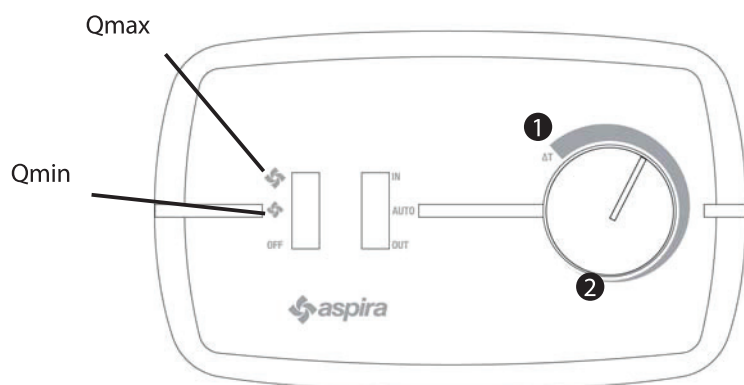


Figura 14

## 12. CURĂȚIRE ȘI ÎNTREȚINERE

1. Schimbarea filtrului: după întreruperea circuitului de alimentare, scoateți capacul și deșurubați cele patru șuruburi, după cum se arată în figura 15. Curățați filtrul periodic prin scufundare în apă rece.

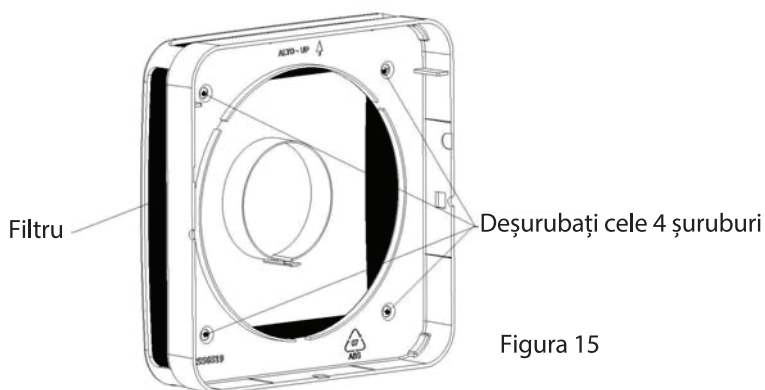


Figura 15

**CURĂȚAREA PLASTICELOR:** După întreruperea circuitului de alimentare cu energie, cu cea mai mare atenție, curățați părțile care necesită, cu apă și detergent neutru.



**AVERTIZARE:**  
FERIȚI PĂRȚILE ELECTRICE DE APĂ SAU ALTE LICHIDE.

## 13. ACCESORII ȘI PIESE DE SCHIMB

Ventilator cu grilă  
Filtrul de schimb G3

Code AP19979 / AP19985  
Code AP 19978

## 14. DISTRUGEREA / ARUNCAREA



**AVERTIZARE:**  
Informații importante privind evacuarea ecologică a aparatului



Acest produs este conform cu Directiva UE 2002/96 / CE. Simbolul coșului de gunoi indică faptul că, la sfârșitul duratei de viață utilă, produsul trebuie colectat separat de deșeurile menajere. Utilizatorul va trebui să preia produsul la un centru de colectare a deșeurilor de echipamente electrice și electronice sau să îl returneze unui distribuitor la achiziționarea unui înlocuitor. În caz contrar, pot fi aplicate sancțiunile prevăzute de legile care reglementează eliminarea deșeurilor. Colectarea diferențială corespunzătoare și reciclarea ulterioară, prelucrarea și eliminarea compatibilă cu mediul înconjurător a echipamentelor de deșeuri evită deteriorarea inutilă a mediului și a posibilelor riscuri legate de sănătate și promovează și reciclarea materialelor utilizate în aparat.

Importator: Novinger Klaus Grup SRL

The logo for Noving AIR features a stylized wave graphic above the word 'AIR'. The wave is composed of three curved lines: a top blue line, a middle red line, and a bottom blue line. The word 'Noving' is in a grey sans-serif font, and 'AIR' is in a bold blue sans-serif font.  
Noving **AIR**  
aer proaspăt...

Tel. 031 228 92 28  
[office@ventilatie-recuperare.ro](mailto:office@ventilatie-recuperare.ro)  
[www.ventilatie-recuperare.ro](http://www.ventilatie-recuperare.ro)