

## SEVi 160 RC

Montage- und Bedienungsanleitung

## Hinweise

Erklärung der in dieser Anleitung verwendeten sicherheitsrelevanten Symbole und Begriffe:



**Gefahr:** bezeichnet eine Gefährdung mit einem hohen Risikograd, die, wenn sie nicht vermieden wird, den Tod oder schwere Verletzungen zur Folge hat.



**Warnung:** bezeichnet eine Gefährdung mit einem mittleren Risikograd, die, wenn sie nicht vermieden wird, den Tod oder schwere Verletzungen zur Folge haben kann.



**Vorsicht:** bezeichnet eine Gefährdung mit einem niedrigen Risikograd, die, wenn sie nicht vermieden wird, eine geringfügige oder mäßige Verletzung zur Folge haben kann.



**Hinweis:** Nichteinhalten der Anweisung oder Anleitung kann die Beschädigung oder die nicht ordnungsgemäße Funktion des Gerätes zur Folge haben

Fachpersonal im Sinne dieser Anleitung sind Personen, welche die entsprechende fachliche Ausbildung gemäß den durchzuführenden Tätigkeiten (z.B. Elektroinstallation, Heizungs- und Lüftungsbau) sowie Kenntnisse der einschlägigen Normen und Vorschriften besitzen.

Entsorgen Sie die Verpackung sortenrein! Wenn Sie sich vom System trennen möchten, entsorgen Sie es zu den aktuellen Bestimmungen! Auskunft erteilt die kommunale Stelle!



## Inhaltsverzeichnis

|   |           |
|---|-----------|
| <b>1. Allgemeines zur Montageanleitung .....</b>                    | <b>4</b>  |
| 1.1 Produktbeschreibung und Gebrauchshinweise .....                 | 5         |
| <b>2. Montage .....</b>   | <b>7</b>  |
| 2.1 Positionierung der Wandöffnung.....                             | 7         |
| 2.2 Montageablauf.....  | 8         |
| <b>3. Inbetriebnahme/Einrichtung der SEC-RC Funksteuerung .....</b> | <b>16</b> |
| 3.1 Vorbereitung Steuerplatinen .....                               | 16        |
| 3.2 Vorbereitung Bedieneinheit (BDE).....                           | 18        |
| 3.3 Pairing .....   | 19        |
| 3.3.1 BDE und Master pairen .....                                   | 19        |
| 3.3.2 Slave mit Master pairen .....                                 | 20        |
| <b>4. Meldungen/Fehlerbehebung/Störungsmeldungen.....</b>           | <b>21</b> |
| <b>5. Positionierungshilfen .....</b>                               | <b>23</b> |

## 1. Allgemeines zur Montageanleitung

**Prüfen Sie die Ware unmittelbar nach dem Empfang auf Vollständigkeit (siehe Lieferschein) und Transportschäden! Die Lagerung soll sicher und trocken erfolgen!**

 Beachten Sie die Hinweise in dieser Montageanleitung!

Bitte beachten Sie bei Planung, Einbau und Betrieb die **Zulassungsbestimmungen** und die geltenden **Bauvorschriften**, die **Feuerschutzverordnung** und **Unfallverhütungsvorschriften** der Berufsgenossenschaft. Einzelheiten müssen während der Planung des Lüftersystems mit dem zuständigen Schornsteinfeger und Bauplaner geklärt werden!

Informieren Sie sich vor dem Einbau bei Ihrem Planer, ob ein RAL - Einbau nötig ist.

### **Montagearbeiten und Elektroinstallation sind von Fachpersonal durchzuführen!**

Verwenden Sie das System nur entsprechend der Einsatzfälle, die in dieser Dokumentation beschrieben sind und nur in Verbindung mit den Komponenten, die von der Fa. SEVentilation empfohlen, zugelassen und in dieser Dokumentation genannt sind.

Änderungen oder Umbauten am System sind nicht zulässig. Der einwandfreie und sichere Betrieb des Systems setzt sachgemäßen Transport, sachgemäße Lagerung und Montage sowie sorgfältige Bedienung und Instandhaltung voraus. Diese Dokumentation ist Bestandteil des Systems und muss ständig verfügbar sein. Beachten Sie alle Sicherheitsbestimmungen, die in dieser Dokumentation aufgeführt sind.

Für Schäden die durch unsachgemäßen Einbau, Anschluss und Gebrauch erfolgen, kann der Hersteller nicht haftbar gemacht werden. Die Gewährleistung erlischt. Es gelten die gesetzlichen Gewährleistungszeiten laut AGB!



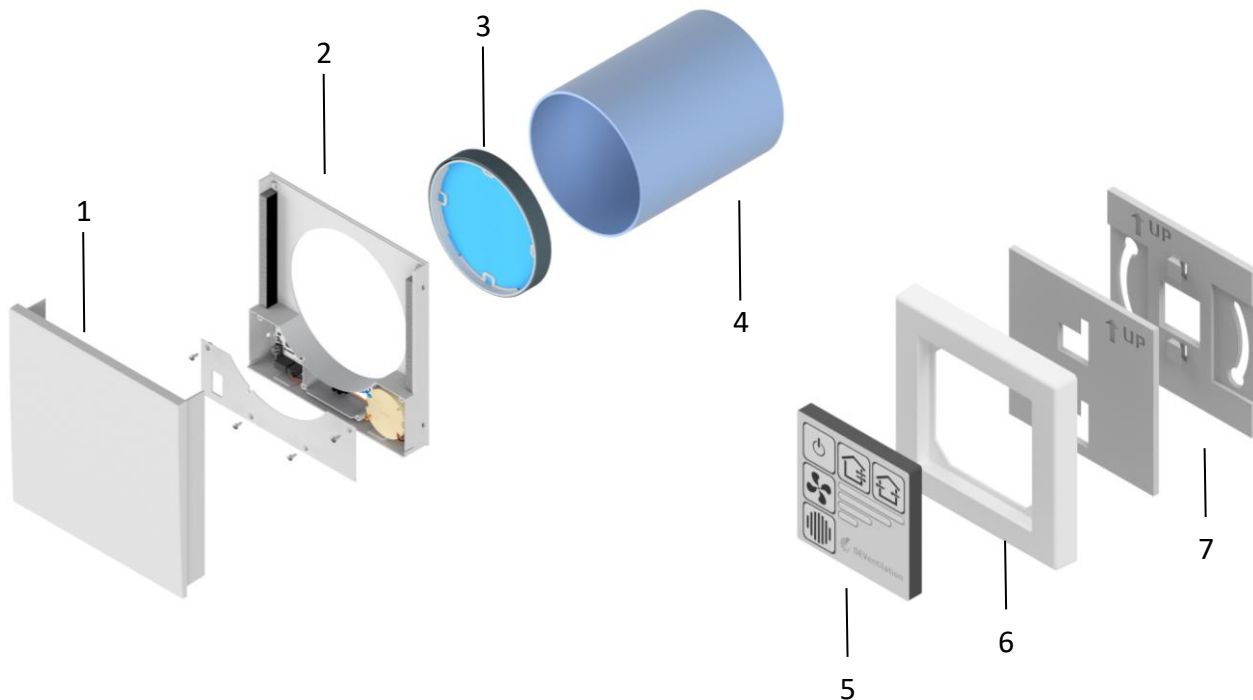
**Gefahr:** Arbeiten an elektrischen Anlagen dürfen nur durch Personen durchgeführt werden, welche die entsprechende fachliche Ausbildung gemäß den durchzuführenden Tätigkeiten (z.B. Elektroinstallation, Heizungs- und Lüftungsbau) sowie Kenntnisse der einschlägigen Normen und Vorschriften besitzen.

## 1.1 Produktbeschreibung und Gebrauchshinweise

Die SEC-RC Funksteuerung ermöglicht den Betrieb von SEVi-Lüftungsgeräten in einem Funknetzwerk (Mesh Netzwerk) mit bis zu 16 SEVi-Lüftungsgeräten. Es besteht die Möglichkeit bis zu drei Bedieneinheiten (BDE) in ein Netzwerk zu integrieren, um somit die Bedienung von unterschiedlichen Orten des Objektes aus zu realisieren.

Als Minimum werden eine Bedieneinheit (BDE) und zwei Lüftungsgeräte benötigt.

Die SEC-RC-Fähigkeit von SEVi-Lüftungsgeräten ist nur in Verbindung mit der dafür entwickelten Innenblende SEC-RC-IB gegeben. Diese beinhaltet das erforderliche Netzteil und die Empfängerplatine (Master oder Slave).

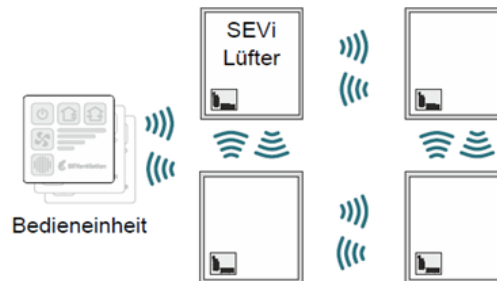


| OBJEKT   | BEZEICHNUNG   |
|--|---|
| <b>Innenblende</b>   |   |
| 1  | Innenblende IB2424F (Oberteil mit Schallschutzmatte)  |
| 2  | Innenblende IB2424F (Unterteil mit Empfangsmodul und Netzteil)                                    |
| 3  | Filterelement IB2424F (Platzierung im Fixrohr)  |
| 4  | Fixrohr (je nach Ausführung enthalten im Vorbereitungs- oder Komplettsset eines SEVi 160-Systems) |
| <b>Bedieneinheit (BDE)</b>   |   |
| 5  | Bedienelement (Folientastatur)  |
| 6  | Abdeckrahmen (Einzelrahmen)   |
| 7  | Befestigungsplatten (Grund- und Wandplatte*)  |
| *Die Wandplatte kann direkt an einer Wand oder auf einer vorhandenen UP-Dose befestigt werden. |   |

Die BDE kann an einer beliebigen Stelle im Objekt (Funkkontakt zu den Empfängermodulen vorausgesetzt) montiert werden. Hierbei besteht die Möglichkeit der Montage auf eine eventuell schon vorhandene UP-Dose oder eine direkte Wandmontage.

Die Kommunikation der BDE mit den Empfängermodulen erfolgt drahtlos. Es ist zu beachten, dass die Reichweite unter Umständen durch Gebäudeeinflüsse eingeschränkt werden kann.

Innerhalb eines Netzwerkes existiert ein Hauptempfängsmodul (Master) als zentraler Punkt. Mit diesem Master kommunizieren die anderen Empfängermodule (Slaves).



Die Bedieneinheit steht mit dem Master in Kontakt. Über die BDE erhält der Master seine Befehle, die er dann an die Slaves weitergibt. Durch die wechselseitige Kommunikation zwischen einzelnen Slaves (Master/Slave oder Slave/Slave) ist eine flächendeckende Einrichtung des Netzwerkes möglich, da auch von einem Slave empfangene Signale der BDE an den Master, und somit an die restlichen Slaves, übermittelt werden.

Ebenso werden auflaufende Fehler- oder Warnmeldungen über den Master zurück an die BDE gesendet, um dann eine entsprechende Meldung für den Nutzer zu generieren.

Für die Spannungsversorgung muss eine 230 Volt Anschlussmöglichkeit am Lüftermontageort realisiert werden.

### **!** Hinweise

- Die maximale Reichweite der Funksignale richtet sich nach den örtlichen Gegebenheiten. Die Entfernung zwischen zwei Funkmodulen (Master/Slave oder Slave/Slave) beträgt max. 15 m (bei zwei Standard-Innenwänden 240 mm Gasbeton oder Trockenbau)
- In einem Funknetzwerk können max. 16 Lüftungsgeräte mit bis zu 3 Bedieneinheiten zusammengefasst werden
- Steuerung des Lüftersystems erfolgt immer an der Bedieneinheit
- Betrieb nicht in Räumen mit hohem Staubanfall
- Betrieb nicht in Räumen, in denen zersetzende Gase benutzt werden
- Nicht zur Bauaustrocknung geeignet
- Inbetriebnahme des Lüftersystems erst nach Fertigstellung der Baumaßnahmen
- Verschluss des Lüftersystems während der Baumaßnahmen
- Einsatzbereich: -20 °C bis +75 °C
- Betriebstemperatur: 0 °C bis + 50 °C
- Rel. Luftfeuchte: max. 95 % (nicht kondensierend)

## 2. Montage

### ! Hinweis:

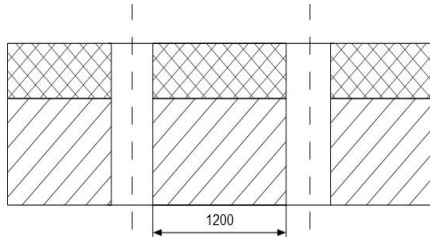
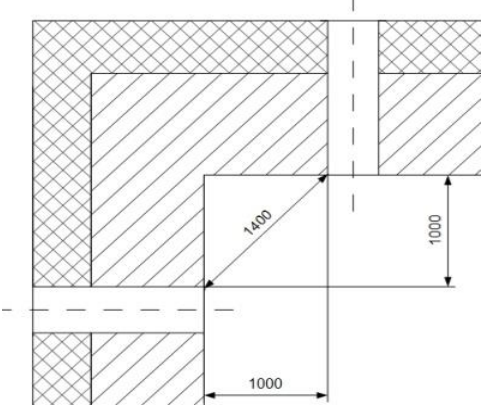
Lesen Sie die gesamte Montageanleitung vor dem Einbau sorgfältig durch, um mögliche Einbaufehler zu vermeiden! Der Einbau des Systems erfolgt nach einer gründlichen Planung durch den zuständigen Bauplaner!

Fehler beim Einbau können zu Störungen beim Betrieb des Systems und zum Erlöschen der Gewährleistung führen. Der Einbau des Systems muss von qualifiziertem Fachpersonal durchgeführt werden!

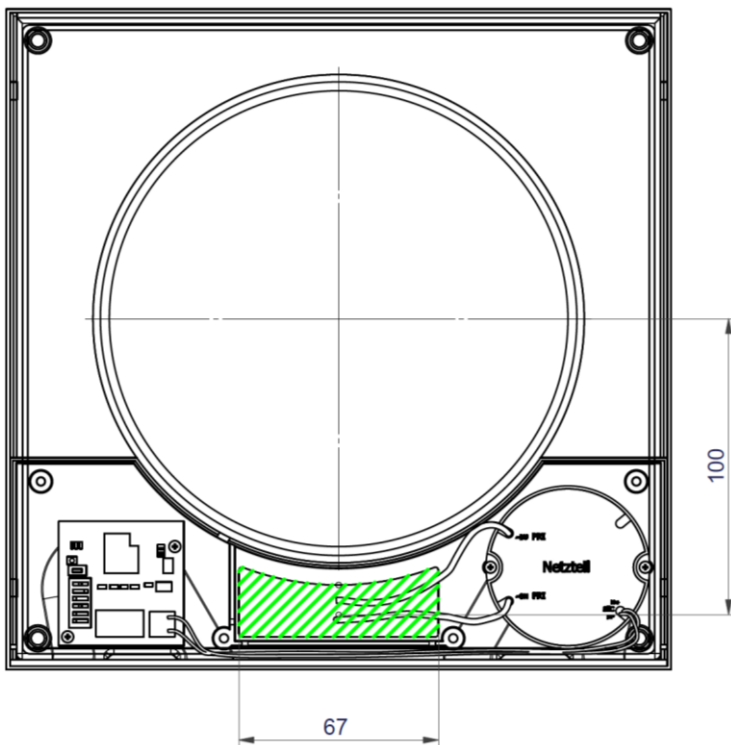
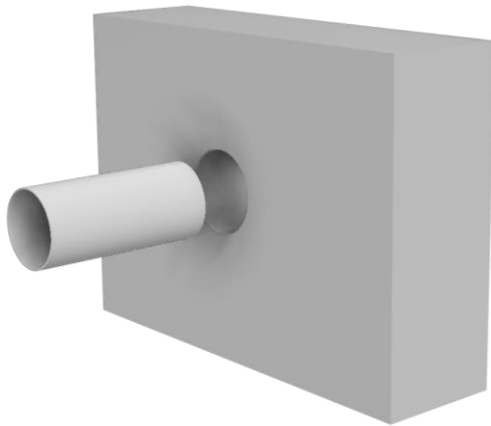
Alle optional aufgeführten Teile gehören nicht zum Standardlieferumfang und sind gegen Aufpreis erhältlich.

### 2.1 Positionierung der Wandöffnung

Die Festlegung des Einbauortes erfolgt im Allgemeinen bei der Erstellung der Lüftungsplanung. Beachten Sie die für die jeweiligen Einbauvarianten vorgegebenen Mindestabstände!

|  |  |  |
|--|--|--|
| <p><b>Mindestabstand zu angrenzenden Objekten (Fenster, Türen, etc.)</b></p>                     | <p>! Prüfen Sie die Einhaltung der Mindestabstände auf beiden Seiten der Wand!</p> <p>Zur Orientierung an Fenster- oder Türkanten können die Positionierungshilfen ab Punkt 3 verwendet werden, beachten Sie bitte den Wandaufbau!</p> <p><b>Innen:</b> Der Abstand zur Zimmerdecke vom Mittelpunkt der Wandöffnung darf 350 mm nicht unterschreiten, da bei montierter Innenblende ein freier Abstand nach oben von etwa 250 mm nötig ist.</p> <p><b>Außen:</b> Für die Montage der Wetterschutzhaube wird ein freier Abstand nach oben von 350 mm vom Mittelpunkt der Wandöffnung (bzw. 245 mm von der Oberkante des Unterteils) benötigt (<b>Haube wird nach unten aufgeschoben!</b>). Sind die 350 mm nicht gegeben, dann kontaktieren Sie uns für eine andere Lösung.</p> |  |
| <p><b>Mindestabstände zwischen zwei Lüftungsgeräten (z.B. bei Montage in derselben Wand)</b></p> | <p><b>horizontal oder vertikal:</b></p>   | <p><b>über Eck:</b></p>  |

## 2.2 Montageablauf



**1. Herstellen des Wanddurchbruchs** mittels Kernbohrung, mindestens 165-170 mm (180 mm bei anschließenden Putzarbeiten möglich).

**2. Einstellen des Lüfters auf die Gesamtlänge**, das Fixrohr mit einer Säge oder Flex auf die benötigte Länge (**Innenputz – Außenputz** / **zusätzlich 5 mm** Überstand auf der Außenseite) kürzen. Fixrohr mit einem Gefälle von innen nach außen von 1-2° einsetzen!

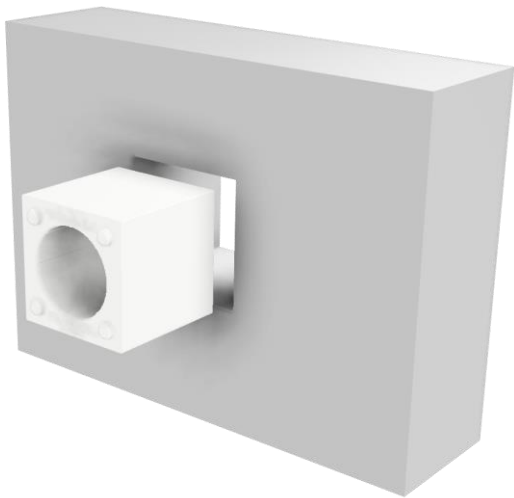
Das Rohr muss nach dem Einputzen innenbündig mit dem Putz abschließen.

**Der Anschluss/die Übergabe der 230 Volt Versorgungsspannung** erfolgt in einem ca. 65 mm breiten und 15 mm hohen Bereich, dessen Zentrum 100 mm unterhalb des Mittelpunktes der Kernlochbohrung liegt.



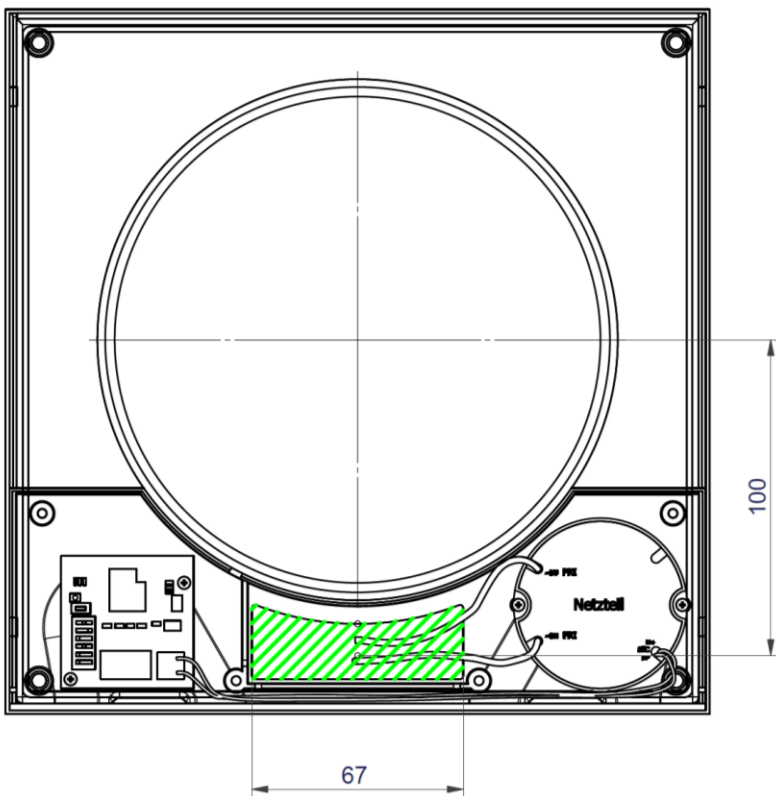
**Gefahr:** Arbeiten an elektrischen Anlagen dürfen nur durch Personen durchgeführt werden, welche die entsprechende fachliche Ausbildung gemäß den durchzuführenden Tätigkeiten (z.B. Elektroinstallation, Heizungs- und Lüftungsbau) sowie Kenntnisse der einschlägigen Normen und Vorschriften besitzen.





**3. Optional: Verwendung des Rohbauträgers,** erstellen des Wanddurchbruchs. Fixrohr bei Bedarf mit einem für PP und EPS geeigneten Montagekleber im Rohbauträger fixieren! Rohbauträger mit einem Gefälle von innen nach außen von 1-2° einsetzen!

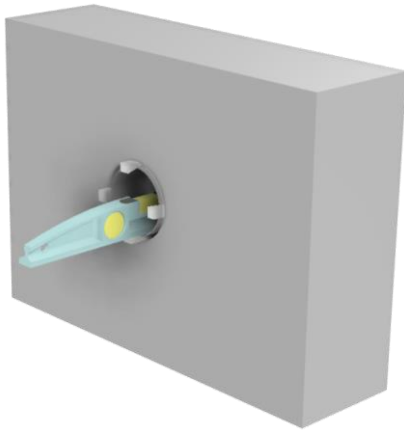
Nach der Montage muss die Rohbauträgerfläche durch Putzarbeiten o.Ä. der Innenwand angepasst werden!



**4. Der Anschluss bzw. die Übergabe der 230 Volt Versorgungsspannung** erfolgt in einem ca. 65 mm breiten und 15 mm hohen Bereich, dessen Zentrum 100 mm unterhalb des Mittelpunktes der Kernlochbohrung liegt.



**Gefahr:** Arbeiten an elektrischen Anlagen dürfen nur durch Personen durchgeführt werden, welche die entsprechende fachliche Ausbildung gemäß den durchzuführenden Tätigkeiten (z.B. Elektroinstallation, Heizungs- und Lüftungsbau) sowie Kenntnisse der einschlägigen Normen und Vorschriften besitzen.

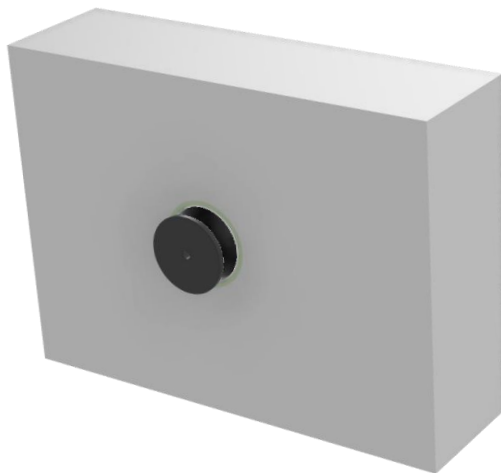


Schalldämm-  
schaum  
Z-MS

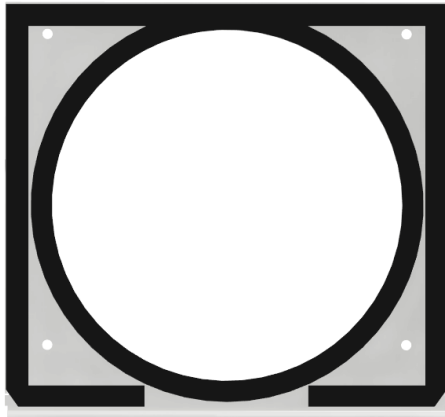
**5. Fixrohr einschieben, ausrichten, spannungsfrei, verklotzen,** Rohr bitte mit einem kleinen Gefälle von 1-2% von innen nach außen einsetzen. (Rohrüberstand außen von **5 mm** beachten!)

**6. Mögliche Dampfsperre** mit Fixrohr verkleben.

**7. Mit Schalldämmschaum (SEVi Z-MS) umlaufend, vollflächig ausschäumen.** Um Verformungen zu vermeiden setzen Sie die Ronde oder den Lüftereinschub ein. (Entfällt bei Nutzung des Rohbauträgers.)

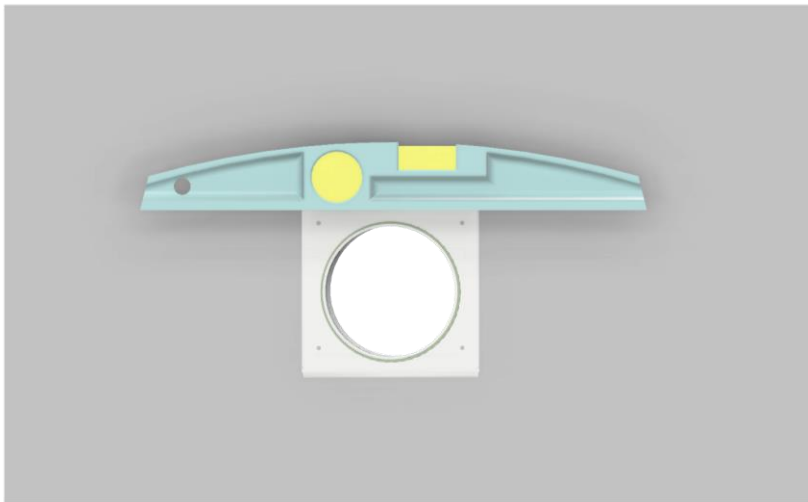


**8. Um Verschmutzungen** innerhalb des Lüfters zu vermeiden, ist eine Schutzabdeckung während der gesamten Bauphase anzubringen (z.B. SEVi Putzdeckel).



**9. Anbringen des Quellbandes**  
auf der Rückseite des Unterteils der Wetterschutzhaube (Ausgleich zwischen Wand und Unterteil). Im Unteren Bereich ist mittig ein Abstand von ca. 60 mm freizulassen. Das innere und das äußere Quellband dürfen sich in diesem Bereich nicht berühren!

Der **Überstand des Rohres** von 5 mm muss über dem Außenputz gegeben sein.

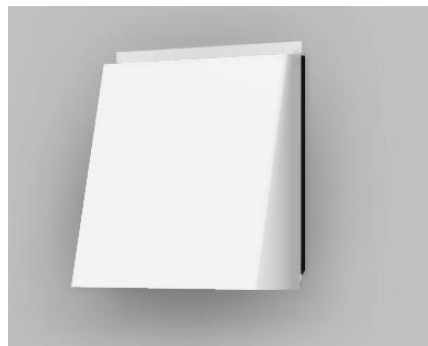


**10. Waagerechtes Anbringen** des Unterteils an der Fassade (Abtropfkante nach unten außen). Dazu das Unterteil auf das überstehende Fixrohr setzen, mit Wasserwaage ausrichten, Bohrungen anzeichnen und mit den Wandaufbau geeigneten Dübeln und Schrauben befestigen.



**11. Anbringen des Quellbandes** auf der Rückseite des Oberteils (Haube) und in den Ecken (je etwa 1 cm lange Streifen).

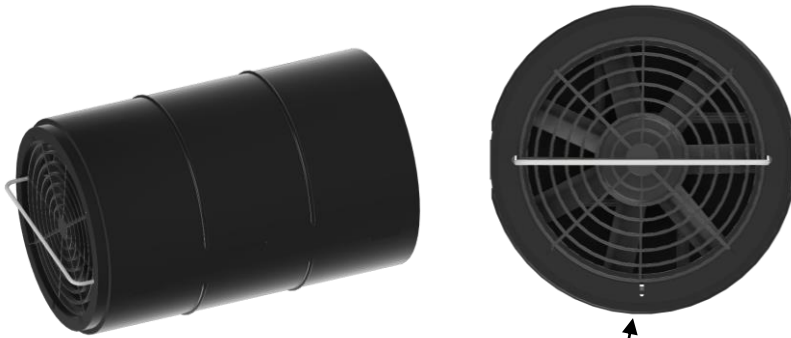
Die optionale Schalldämmung der Wetterschutzhaube wird – sofern nicht werksseitig bereits vorbereitet – in die Innenseite der Haube zentral eingeklebt.



**12. Aufschieben der Haube** von oben auf das Unterteil. Bei Bedarf kann nach der Montage der Wetterschutzhaube der Anschluss zur Wand oben und an den Seiten zusätzlich mit einer dauerelastischen Dichtungsmasse abgedichtet werden.

**! Hinweis:** Die Edelstahl- Wetterschutzhaube schützt das Lüftungssystem gegen das direkte Eindringen von Niederschlag bzw. Regen. Für den Einsatz bei erhöhten Anforderungen, wie zum Beispiel salzhaltige Luft, chlorhaltige Luft oder Flugrost sind zusätzliche Maßnahmen erforderlich!

**Bei hochgedämmten Außenfassaden ist auf ausreichend Schutz vor Algenbildung zu achten!**



**Kondensatablauf**

**13. Einschub des Lüfterantriebs** mit der Keramik zur Wandaußenseite bis kurz vor Rohrende!

**!** **Hinweis:** Der Lüfter soll nicht aus dem Rohr hinausragen!

Bei schallgedämmten Lüftereinschüben ist das Ende mit dem schalldämmenden Schaumstoff vorsichtig in das Fixrohr einzuführen.

Die **optional erhältlichen Schalldämmelemente** für das Innenrohr des SEVi 160 PLUS oder andere Schalldämmeinsätze werden nach dem Einschub des Lüfterantriebes im Fixrohr platziert.

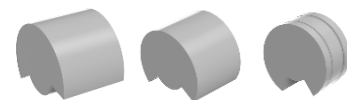
**!** **Wichtig:** Der Kondensatablauf (erkennbar an den Ventilator Kabeln) muss sich auf **Position 6 Uhr** befinden!

**14. Montage der Schalldämmeinsätze,**  
nachdem der Lüftereinschub im Fixrohr platziert wurde, werden die zusätzlichen Schalldämmelemente eingesetzt.

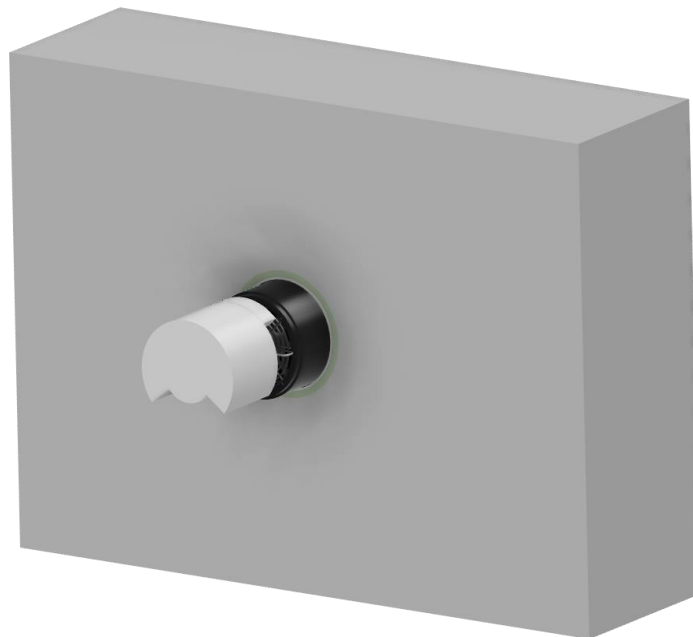
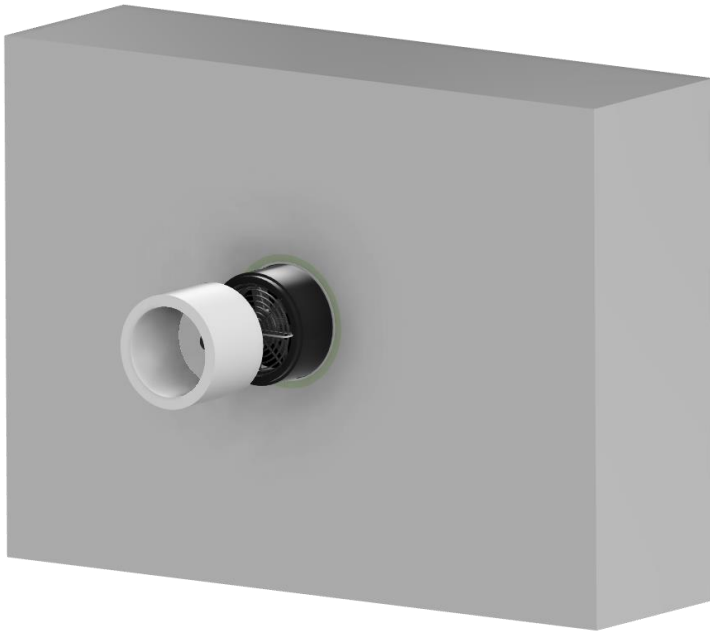
Je nach Gesamtrohrlänge werden ein oder mehrere Schalldämmelemente platziert.

**! Wichtig:**

Der Einsatz mit dem Abstandselement (nicht bei Standard Schallmatten vorhanden) muss zuerst eingesetzt werden (Abstandselement Richtung Lüfter. -> Durch das Abstandselement wird der 30 mm Abstand zwischen Lüftereinschub und Schalldämmelement realisiert.). Die Öffnung der Schalldämmelemente für erhöhten Schallschutz befindet sich unten!



Die Schalldämmelemente sind so in der Länge anzupassen, dass raumseitig **20 mm frei** bleiben, damit die Innenblende im Fixrohr platziert werden kann.



### 15. Montieren der Innenblende:

Trennen Sie das Oberteil der Innenblende vom Unterteil.

Entfernen Sie die Schutzabdeckung der Elektronik.

Positionieren Sie das Unterteil über dem Fixrohr und zeichnen Sie die Bohrungen an. Nach Herstellung der Bohrungen schrauben Sie das Unterteil an.

Nach der erfolgten Einstellung (Mastergerät und Gerätekombination mit Festlegung der Zu- und Abluftrichtung-> siehe Abschnitt 3) folgt Herstellung der Spannungsversorgung.

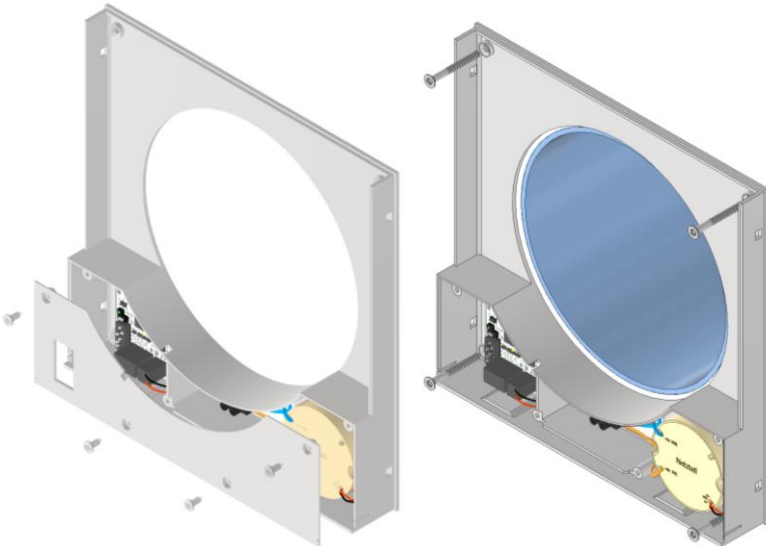


**Achtung! 230 Volt**

Danach wird die Elektronikschutzabdeckung wieder montiert.

Setzen Sie nun das Staubfilterelement in das Fixrohr ein.

Nach der Montage des Unterteiles wird das Oberteil einfach aufgeschoben.



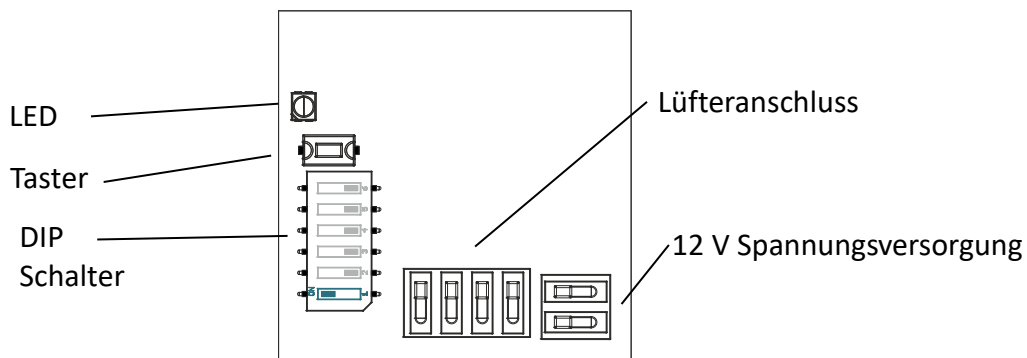
**Gefahr:** Arbeiten an elektrischen Anlagen dürfen nur durch Personen durchgeführt werden, welche die entsprechende fachliche Ausbildung gemäß den durchzuführenden Tätigkeiten (z.B. Elektroinstallation, Heizungs- und Lüftungsbau) sowie Kenntnisse der einschlägigen Normen und Vorschriften besitzen.

### 3. Inbetriebnahme/Einrichtung der SEC-RC Funksteuerung

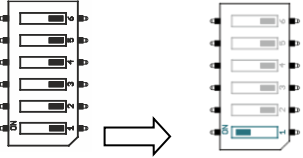
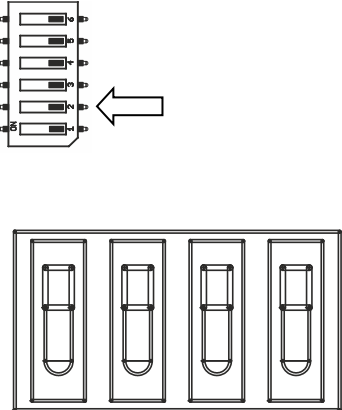
#### 3.1 Vorbereitung Steuerplatinen

Um mit den Komponenten der SEC-RC Funksteuerung ein Netzwerk aufzubauen, muss im ersten Schritt ein Mastergerät bestimmt werden. Dieses Mastergerät ist maßgebend für die Übermittlung der Signale von der BDE an die übrigen Geräte (Slaves) verantwortlich. Es empfiehlt sich ein für das spätere Netzwerk zentral gelegenes Gerät dafür auszusuchen.

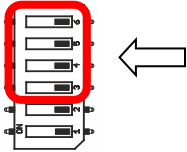
Jedes Empfangsmodul (Slave) ist in der Lage als Master verwendet zu werden. Die Zuweisung der Masterfunktion erfolgt über DIP-Schalter.



Steuerplatine SEC-RC Funksteuerung

|  |   |
|--|---|
|                   | <p>Ein Gerät über den Schalter 1 (ON) als Master festlegen.</p> <p>Innerhalb des Netzwerkes darf es nur einen Master geben!<br/>Bei den übrigen Geräten bleibt der Schalter 1 deaktiviert (OFF)</p>   |
|  <p>AB ZU - +</p> | <p>Festlegen der Startrichtung – Schalter 2</p> <p>Die Ventilatoren werden von der Steuerplatine mit einer 12 V Spannung (+/-) und einem Steuersignal versorgt. Das Steuersignal ist für die Drehrichtung und die Lüfterstufe zuständig.</p> <p>Zusammen mit dem DIP-Schalter 2 werden die Lüftungsgeräte für den paarweisen Betrieb eingestellt.</p> <p>Im Auslieferungszustand ist die Einstellung des DIP-Schaltes 2 OFF und der Anschluss für die Signalübertragung</p> |



|  |  |
|--|--|
|  | Über die Schalter 3 – 6 werden die unterschiedlichen Typen der Lüftungsgeräte definiert. |
|--|--|

### Konfigurationen

| Schalterstellung ON |   |   |   |   | Gerätetyp/Konfiguration  |
|---------------------|---|---|---|---|--|
|                     | 3 | 4 | 5 | 6 |  |
| 1                   |   |   |   |   | SEVi 160 (schalloptimierter Betrieb) bis 12/2020   |
| 2                   | • |   |   |   | SEVi 160 bis 12/2020   |
| 3                   |   | • |   |   | SEVi 160 Abluft bis 12/2020 – Stufe 4 ist als reine Abluftlösung ausgelegt, bei der alle angeschlossenen Lüfter unabhängig von ihrer Anschlussbelegung im Abluftmodus betrieben werden! Es ist für ausreichend Zuluft zu sorgen! |
| 4                   | • | • |   |   | SEVi 200   |
| 5                   |   |   | • |   | SEVi 160 <sup>S</sup> Standard ab 01/2021  |
| 6                   | • |   | • |   | SEVi 160 <sup>ECO</sup> ab 01/2021   |
| 7                   |   | • | • |   | SEVi 160 <sup>PRO-S</sup>  |
| 8                   | • | • | • |   | SEVi 160 <sup>PRO-S</sup>  |
| 9                   |   |   |   | • | SEVi 160 <sup>PRO-ECO</sup>  |
| 10                  | • |   |   | • | SEVi 160 <sup>PRO-ECO</sup>  |
| 11                  |   | • |   | • | A160/ZU160   |
| 12                  |   |   |   |   | Nicht belegt   |
| 13                  |   |   |   |   | Nicht belegt   |
| 14                  |   |   |   |   | Nicht belegt   |
| 15                  |   |   |   |   | Nicht belegt   |
| 16                  |   |   |   |   | Nicht belegt   |

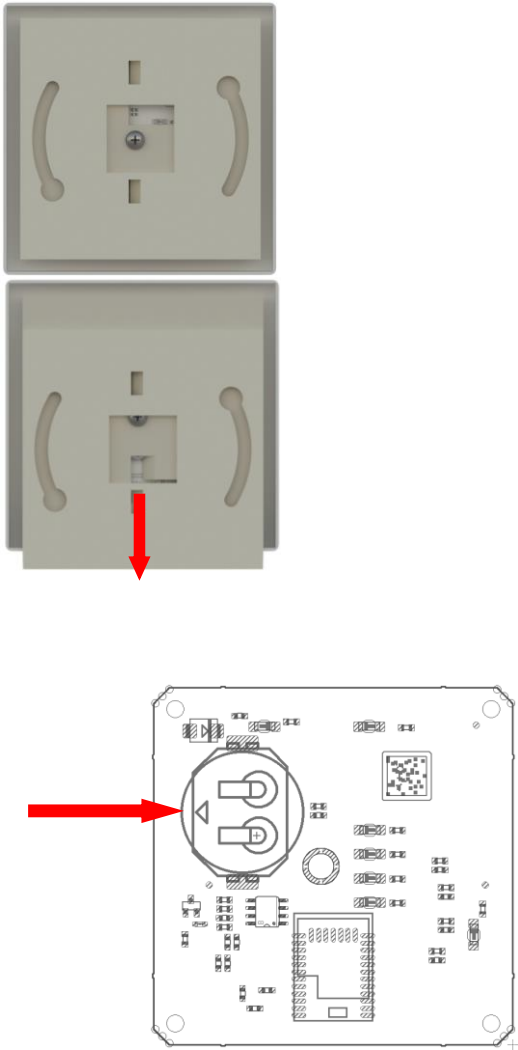


**Hinweis:**

Bei Auslieferung der Steuerplatten befinden sich alle DIP-Schalter in der Einstellung „OFF“ (Slave und Gerätekonfiguration 1)

### 3.2 Vorbereitung Bedieneinheit (BDE)

Die BDE wird mit einer CR2032 Knopfzelle betrieben. Diese liegt der BDE im Auslieferungszustand bei und muss vor Inbetriebnahme eingesetzt werden.

|   |   |
|---|---|
|  | <p>Legen Sie die BDE mit der Vorderseite nach unten auf eine saubere und nicht kratzende Oberfläche.</p> <p>Zum Einsetzen der Knopfzelle (CR 2032) muss die Wandbefestigungsplatte von der BDE getrennt werden.</p> <p>Dazu die obere Platte in Pfeilrichtung schieben und dann entfernen.</p> <p>Durch das Lösen der Schraube kann die BDE von der Trägerplatte getrennt werden.</p> <p>Den Abdeckrahmen und das Distanzstück entnehmen.</p> <p>Die Knopfzelle von links in die Halterung einsetzen. Polung beachten! „+“ muss nach oben zeigen!</p> <p>BDE wieder in umgekehrter Reihenfolge zusammensetzen.</p> <p>Lagekennzeichnung (↑UP) auf den Befestigungsplatten und der BDE beachten!</p> |
|---|---|

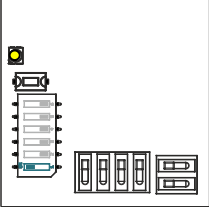



Wenn keine Einstellungen an der BDE vorgenommen werden, schaltet die BDE ca. 5 Sekunden nach dem letzten Tastendruck in den Energiesparmodus (LED Lüfterstufe und Betriebsmodus erlöschen).

Um bspw. die Lüfterstufe oder den Betriebsmodus zu ändern, muss die BDE aus dem Energiesparmodus „aufgeweckt“ werden. Der erste Tastendruck auf eine beliebige Taste beendet den Energiesparmodus. Danach reagiert die BDE auf die folgenden Eingaben/Änderungen.

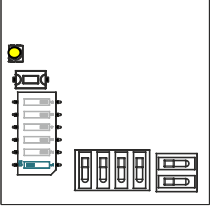
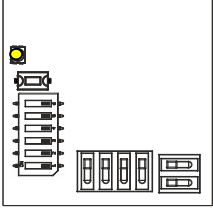
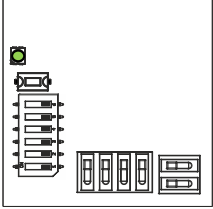
### 3.3 Pairing

#### 3.3.1 BDE und Master pairen














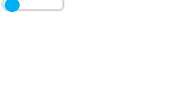

Stellen Sie die Spannungsversorgung des Lüftungsgerätes her.

|  |   |
|--|---|
| <p>Master</p>   | <p>Verbindungsaufbau starten</p> <ul style="list-style-type: none"> <li>• Taster am Master 5 Sekunden drücken</li> <li>• LED blinkt gelb</li> </ul> <p>Der Master befindet sich nach Aktivierung für ca. 4 Minuten im Pairing-Modus.</p>  |
|   | <p>An BDE beide Tasten für min. 3 Sekunden drücken, bis die blauen LED abwechselnd blinken*.</p> <p>*Wird die BDE nicht verwendet, schaltet sie nach ca. 5 Sekunden die LED aus. Aus diesem Zustand muss die BDE erst durch drücken einer beliebigen Taste „aufgeweckt“ werden.</p> <p>Wenn die BDE den Master erkannt hat, wird eine Verbindung hergestellt und gespeichert.</p> |
| <br> | <p>Nach erfolgreicher Verbindungsaufnahme leuchten die LED für ca. 3 Sekunden.</p> <p>Signalisiert die BDE eine schnelle Blinkfolge, hat der Verbindungsaufbau nicht funktioniert.</p> <p>Kontrollieren Sie die Einstellungen am Master und wiederholen Sie den Vorgang.</p>  |

### 3.3.2 Slave mit Master pairen

|  |  |
|--|--|
| <p><b>Master</b></p>  <p><b>Slave</b></p>  | <p>Verbindungsaufbau starten</p> <ul style="list-style-type: none"> <li>• Taster am Master 5 Sekunden drücken</li> <li>• LED blinkt gelb</li> </ul> <p>Der Master befindet sich nach Aktivierung für ca. 4 Minuten im Pairing Modus.</p> <ul style="list-style-type: none"> <li>• Taster am Slave 5 Sekunden drücken</li> <li>• LED blinkt gelb</li> </ul> <p>Ein Verbindungsaufbau wird festgestellt, wenn der Slave sich in Reichweite des Masters befindet.</p> |
| <p><b>Slave</b></p>    | <p>Ein erfolgreicher Verbindungsaufbau wird durch die grüne LED signalisiert.</p> <p>Bei weiteren Slaves wird ebenso verfahren.</p>  |

#### 4. Meldungen/Fehlerbehebung/Störungsmeldungen


| BDE  |   |  |                                       |  |
|--|---|--|---------------------------------------|--|
| LED  |   | Anzeige  | Mögliche Ursache                      | Abhilfe  |
|    |  |  | Blitzen                               | BDE nicht gepaired<br>Siehe Seite 19   |
|    |  |  | Blinken abwechselnd                   | Pairing läuft<br>Pairing abwarten  |
|    |  |  | Dauerhaftes Leuchten (ca. 3 Sekunden) | Pairing erfolgreich<br>Keine Maßnahmen erforderlich. Anlage wechselt in den Normalzustand  |
|    |  |  | Schnelles Blinken (ca. 3 Sekunden)    | Pairing fehlgeschlagen<br>Geräte überprüfen und/oder Abstand verringern  |
|    |  |   | LED blinken (ca. 3 Sekunden)          | Verbindungsverlust zwischen BDE und Master<br>Lüftungsgerät mit Mastereinstellung kontrollieren -> mögliche Ursachen siehe Steuerung |
|    |  |  | LED blinken (ca. 3 Sekunden)          | Verbindungsverlust zwischen Master und einem (oder mehreren) Slave(s)<br>Funktion der Lüftungsgeräte kontrollieren                   |
|  |   |  | LED blinkt                            | Filterwechselintervall abgelaufen<br>Filter wechseln -> siehe Wartungsanleitung  |



**Hinweis:**

Wenn an der BDE keine Einstellungen/Änderungen vorgenommen werden, wird in den Energiesparmodus gewechselt, damit die Lebensdauer der Knopfzelle erhöht wird.

Nach einmaliger Betätigung einer beliebigen Taste, zeigt die BDE die eingestellte Lüfterstufe und den aktuellen Betriebsmodus an. Erfolgt bei leuchtender Anzeige eine weitere Betätigung einer Taste (z. B. Lüfterstufe oder Betriebsmodus), wird dies entsprechend umgesetzt.

Reagiert die BDE auf einen einmaligen Tastendruck nicht wie beschrieben, kann es sein, dass die Anlage ausgeschaltet ist (einschalten durch halten der Taste  für min. 5 Sekunden), oder dass die Knopfzelle ersetzt werden muss (siehe Seite 18).

## Steuerung

| LED         |           | Master   | Slave                         | Mögliche Ursache                               | Abhilfe                              |
|-------------|-----------|--|-------------------------------|--|--------------------------------------|
| Farbe       | Anzeige   |  |                               |  |                                      |
| <b>Rot</b>  | Blinkt    | Verbindungsverlust zu einem Slave*   | Verbindungsverlust zum Master | Unterbrechung der Spannungsversorgung am Gerät | Kontrolle der Spannungsversorgung    |
|             |           |  |                               | Beeinträchtigung der Signalübertragung         | Kontrolle auf störende Gegenstände   |
|             |           | *Verbindungsverluste werden innerhalb von 2 Minuten erkannt und signalisiert. Der Master versucht weiter die Verbindung zu dem ausgefallenen Slave herzustellen. Sollte sich die Störung von selbst beheben (z. B. bei kurzzeitiger, lokaler Funknetzbeeinträchtigung oder zeitweiser Unterbrechung der Spannungsversorgung einzelner Geräte). |                               |  |                                      |
| <b>Rot</b>  | Dauer 3 s | Kein Verbindungsaufbau möglich   |                               | Maximale Teilnehmerzahl erreicht               | Aufbau eines zweiten Netzes          |
| <b>Gelb</b> | Blinkt    | Verbindungsmodus aktiv   | Verbindungsmodus aktiv        | --   | --                                   |
| <b>Gelb</b> | Dauer 3 s | Verbindung erfolgreich   | --                            | --   | --                                   |
| <b>Grün</b> | Blinkt    | Keine Verbindung eingerichtet  | Keine Verbindung eingerichtet | Anlage/Komponenten sind nicht gepaired         | Ablauf gem. <b>3.3 Pairing S. 19</b> |
| <b>Grün</b> | Dauerhaft | Verbindung OK  | Verbindung OK                 | --   | --                                   |

## Lüftungsgerät

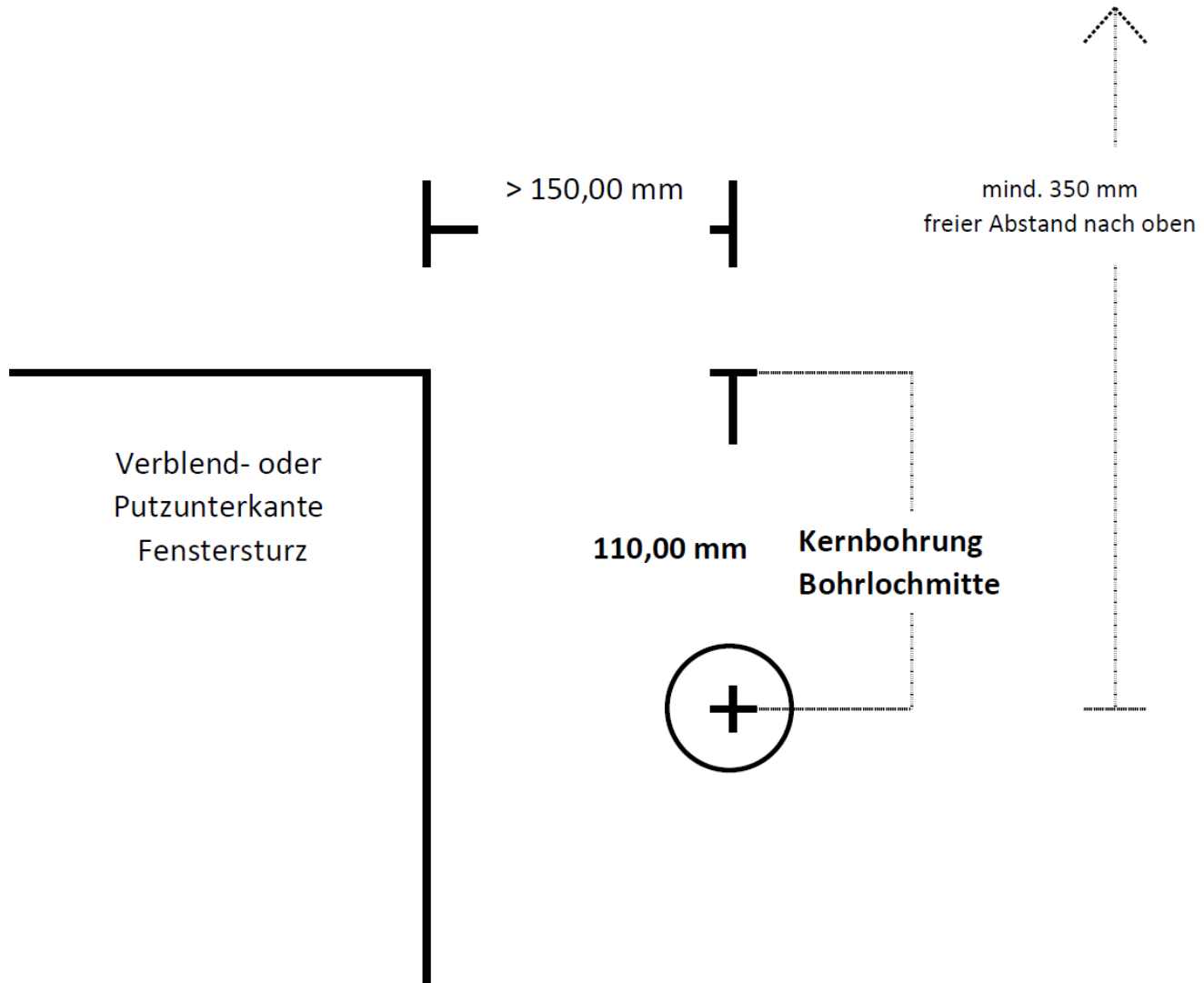
| Problem  | Mögliche Ursache  | Abhilfe  |
|--|---|--|
| Lüfter läuft nicht   | Anlage ausgeschaltet  | Anlage einschalten   |
|  | Schlummermodus aktiviert  | Schlummermodus beenden (beliebige Taste an BDE drücken – Befindet sich die BDE im Energiesparmodus, muss zweimal gedrückt werden)  |
|  | Keine Spannungsversorgung   | Kontrolle, ob LED am Lüfter leuchtet (Oberteil der Innenblende muss dafür abgenommen werden)<br>JA -> siehe Fehlermeldung Steuerung<br>NEIN -> Ursache für fehlende Spannungsversorgung suchen |
|  | Falschen Gerätetyp gewählt  | Gerätetyp einstellen -> siehe Seite 16   |
|  | Verbindung Steuerplatine/Lüfter unterbrochen  | Anschluss auf Platine und Steckverbindung zum Lüfter prüfen  |
| Lüfter läuft dauerhaft trotz ausgeschalteter Steuerung           | Steuersignal wird nicht an den Ventilator übertragen  | Kontrolle des Lüfteranschlusses auf der Steuerplatine  |
| Einzelne Lüfter ändern (ungewollt) zeitversetzt die Drehrichtung | Falschen Gerätetyp gewählt  | Gerätetyp einstellen -> siehe Seite 16   |
|  | Probleme bei der Signalübertragung durch zu große Entfernung oder störende Elemente (Metallregale, Stahlbetonwände) | Reichweitenmodul einsetzen   |

## 5. Positionierungshilfen

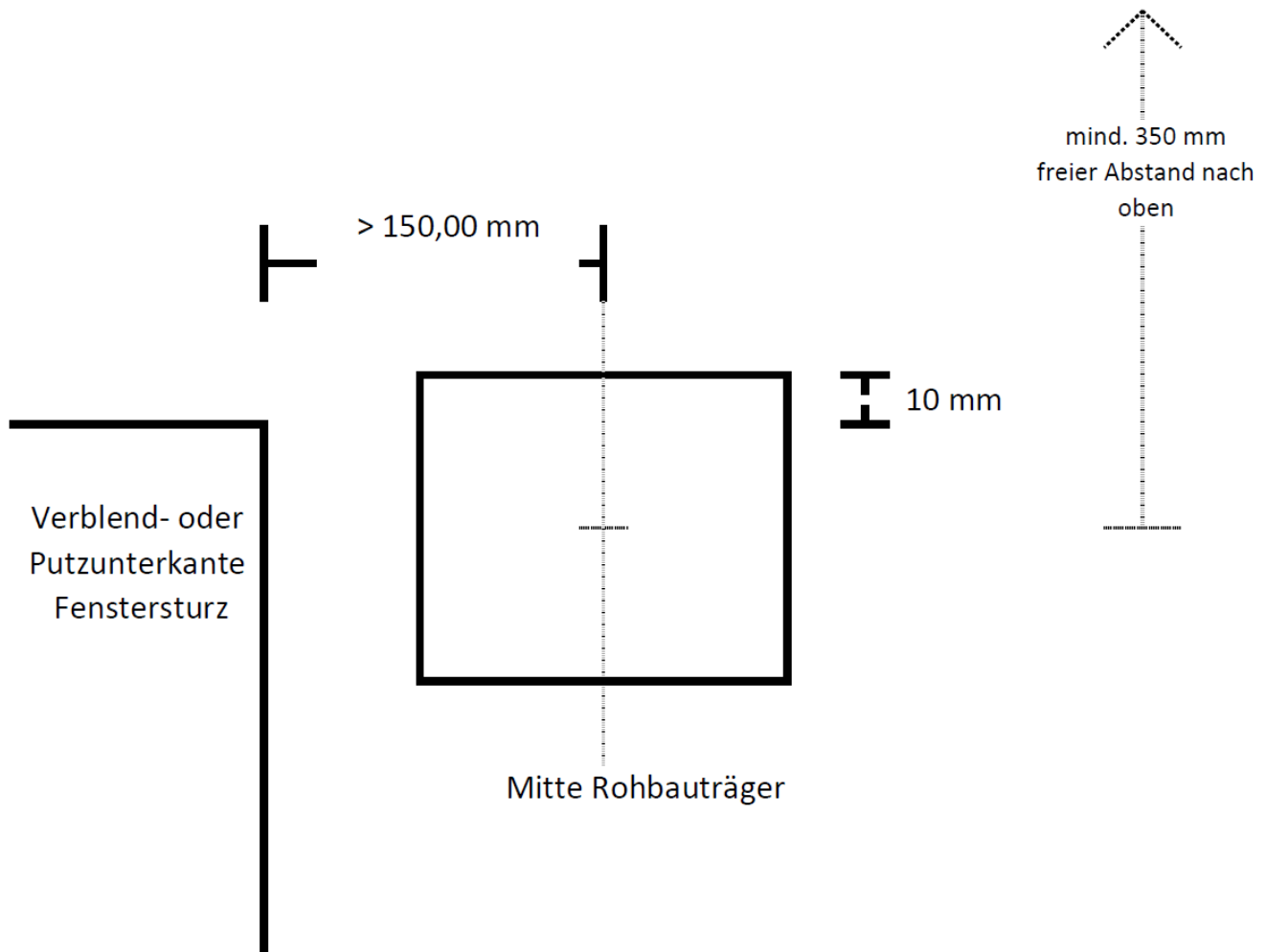
### Mindestabstand zu angrenzenden Objekten (Fenster, Türen, etc.)

Prüfen Sie die Einhaltung der Mindestabstände auf beiden Seiten der Wand! Sollten Sie sich unsicher sein mit den Abständen, so setzen Sie sich mit uns in Verbindung. Durch die große **Auswahl an Innen- und Außenabschlüssen** können wir für fast jede Problemstellung eine Lösung finden.

### Kernbohrung

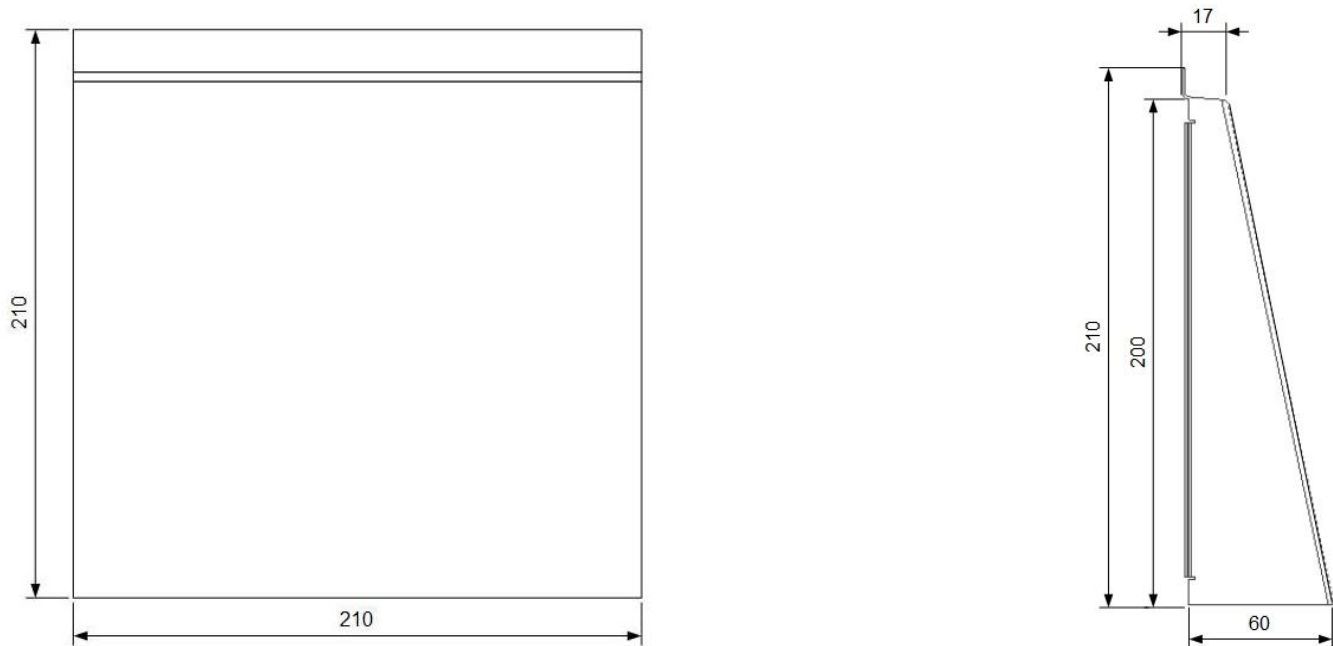


## Rohbauträger

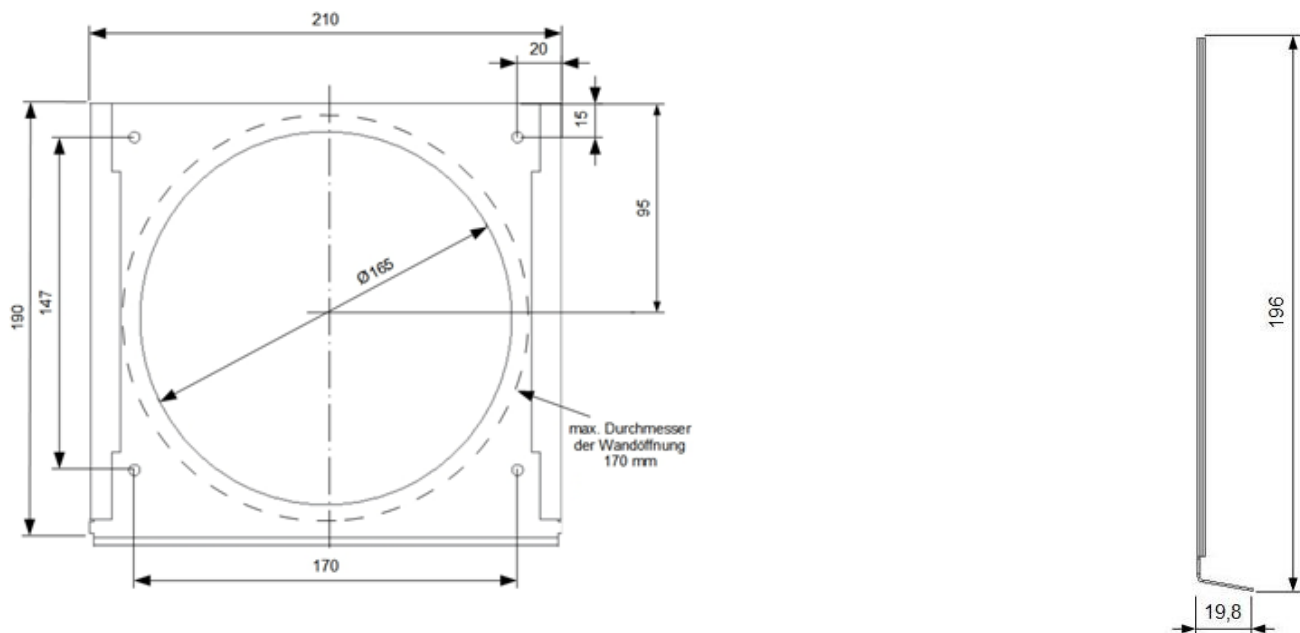




## Bemaßung Wetterschutzhaube - Oberteil

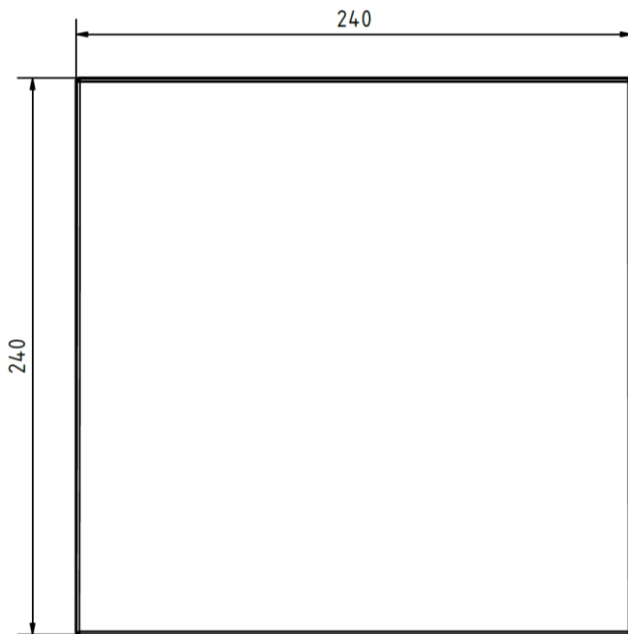


## Bemaßung Wetterschutzhaube - Unterteil

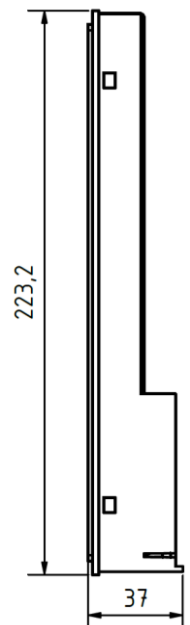
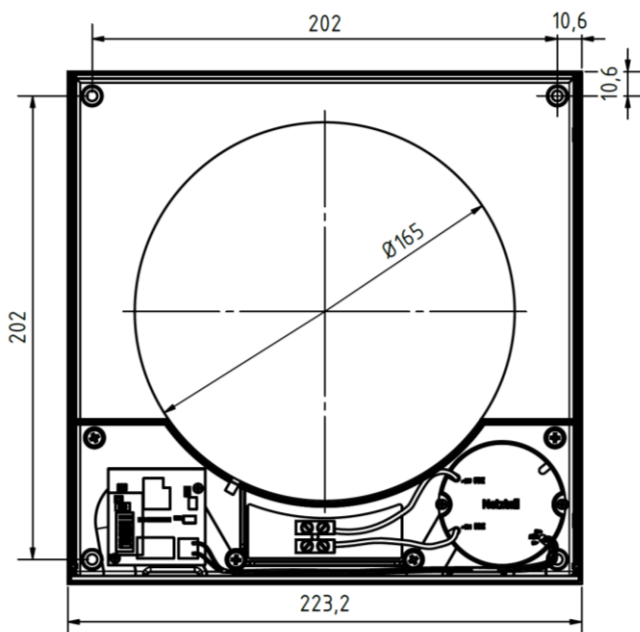


## Bemaßung Innenblende

- Oberteil



- Unterteil



## EG – Konformitätserklärung

Die Firma

**SEVentilation GmbH**  
E.-Thälmann-Str.12-14  
07768 Kahla

erklärt in alleiniger Verantwortung, dass die Produkte:

Typ: **SEVi 200 / SEVi 200U / SEVi 200L / SEVi 160 / SEVi 160ULF / SEVi 160DUO / SEVi 160U / SEVi 160L / SEVi 160R / SEVi 160CE / SEVi 160RO / SEVi 160ALD / A160**  
(Dezentrale Lüftungsgeräte mit und ohne Wärmerückgewinnung)

auf die sich diese Erklärung bezieht, mit den folgenden Normen oder normativen Dokumenten übereinstimmen:

EN 55014 -1; 2006

EN 55014 -2; 1997, +A1; 2001

EN 61000-6-1, 2007; Fachgrundnorm EMV - Störfestigkeit

EN 61000-6-3, 2007; Fachgrundnorm EMV – Störaussendung

EN 61000-3-2, 12.2001; Niederfrequente Netzurückwirkung  
EN 61000-3-3, 1.1998

EN 60335-1, EN 60335-2-65; (Sicherheit elektrischer Geräte für den Hausgebrauch und ähnlicher Zwecke)

gemäß den Bestimmungen der Richtlinie 2004/108/EG bzw. (EMVG 2008), der Richtlinie 2006/95/EG (Niederspannungsrichtlinie) und der Richtlinie RoHS 2002/95/EG.

Die dezentralen Lüftungsgeräte: „**SEVi 200 / SEVi 200U / SEVi 200L / SEVi 160 / SEVi 160ULF / SEVi 160DUO / SEVi 160U / SEVi 160L / SEVi 160R / SEVi 160CE / SEVi 160RO / SEVi 160ALD / A160**“ mit und ohne Wärmerückgewinnung, dienen der Be- und Entlüftung von Wohnungen / Wohneinheiten.

Kahla, 10.12.2015



Dipl.Wirt.Ing. (FH) Nico Schellenberg

**Technische Änderungen sind dem Hersteller vorbehalten!**