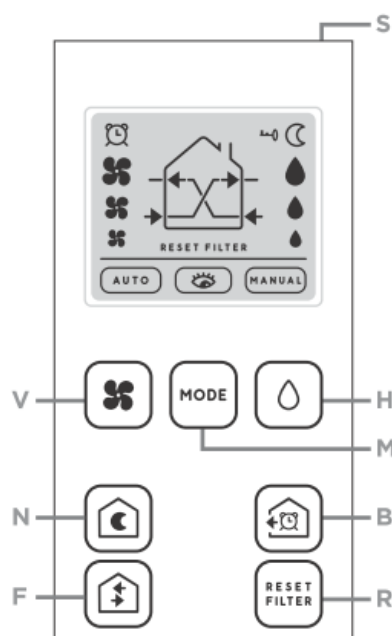


## INITIALIZAREA PRODUSULUI

Înainte de a începe să utilizați telecomanda introduceți 2 baterii tip CR2032 3V.

## LISTA FUNCȚIUNILOR BUTOANELOR:



- S Buton de deblocare
- V Selectarea manuala a vitezei
- H Selectarea pragului umiditatii relative
- M Selectarea modurilor de functionare principale
- N Selectarea modului de noapte
- B Modul de extractie dupa timer
- F Selectarea modurilor de functionare a fluxurilor de aer
- R Resetare alarma filtru

## INSTRUCTIUNI DE UTILIZARE

Pentru a selecta o anumita functie apasati butonul corespondent.

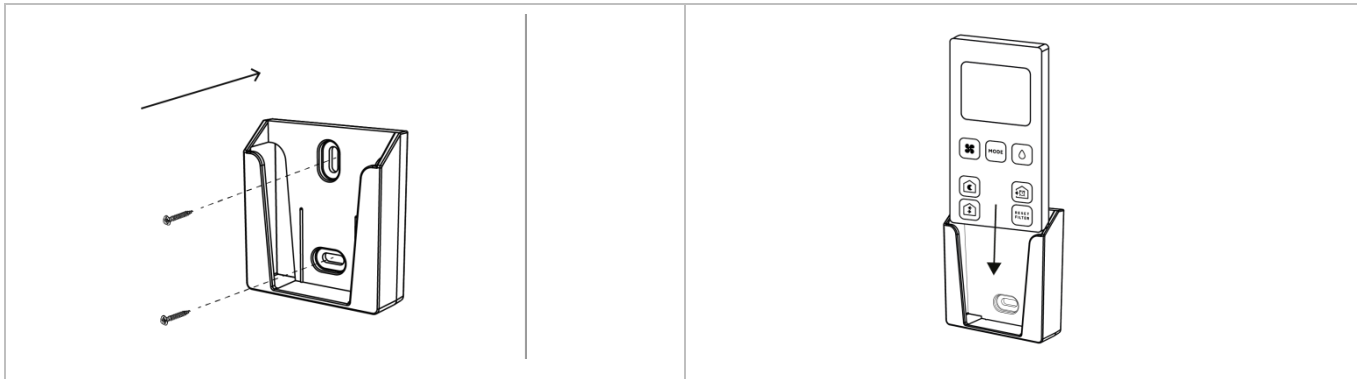
Pentru a debloca telecomanda apasati butonul (S) amplasat in partea superioara a telecomenzii.

Pentru explicarea modurilor de functionare va rugam sa cititi MANUALUL DE INSTALARE, UTILIZARE SI MENTENANTA PENTRU UNITATILE PHANTOM ACTIVE SI WIRELESS.

# SUPPORTUL DE PERETE PENTRU TELECOMANDA

---

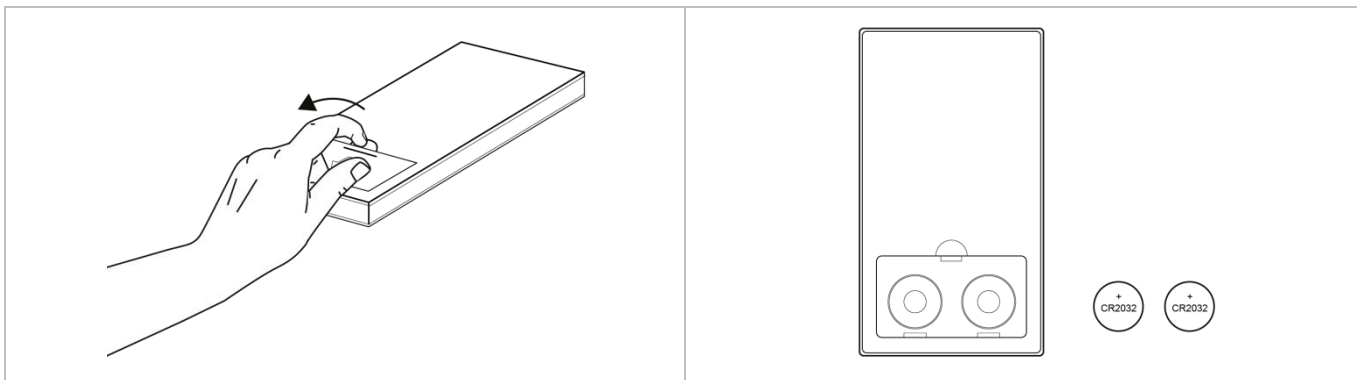
Fixati suportul telecomenzii de perete ca in imaginile de mai jos:



## INLOCUIRE BATERIILOR

---

Daca podusul nu mai reactioneaza la comenzile transmise de telecomanda sau displayul este inchis, inlocuiti bateriile ca in imaginile de mai jos:



Baterii necesare CR2032 3V.

Recomandam eliminarea bateriilor uzate in cutiile speciale, conform reglementarilor de mediu locale.

---

**Novinger Klaus Grup SRL**

Str. Crinului 15C, Rosu, Chiajna, jud. Ilfov Romania- Tel. 031 228 9228

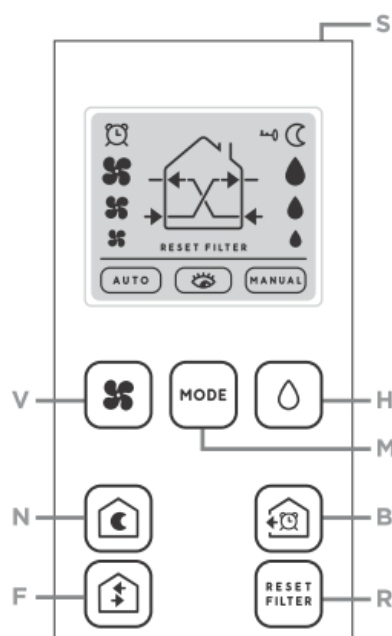
**E-mail: [office@ventilatie-recuperare.ro](mailto:office@ventilatie-recuperare.ro) <https://ventilatie-recuperare.ro>**

cod. P06298000

## INITIALIZAREA PRODUSULUI

Înainte de a începe să utilizați telecomanda introduceți 2 baterii tip CR2032 3V.

## LISTA FUNCȚIUNILOR BUTOANELOR:



- S Buton de deblocare
- V Selectarea manuala a vitezei
- H Selectarea pragului umiditatii relative
- M Selectarea modurilor de functionare principale
- N Selectarea modului de noapte
- B Modul de extractie dupa timer
- F Selectarea modurilor de functionare a fluxurilor de aer
- R Resetare alarma filtru

## INSTRUCTIUNI DE UTILIZARE

Pentru a selecta o anumita functie apasati butonul corespondent.

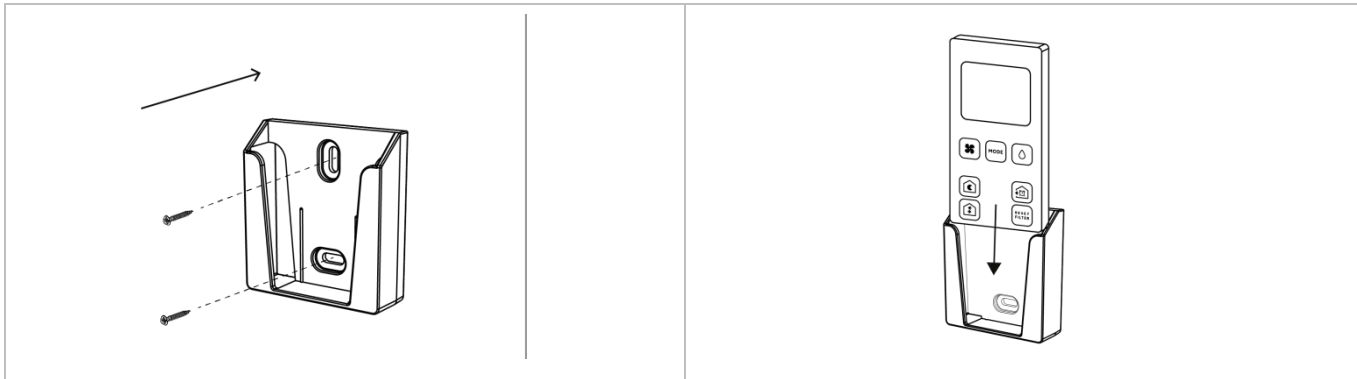
Pentru a debloca telecomanda apasati butonul (S) amplasat in partea superioara a telecomenzii.

Pentru explicarea modurilor de functionare va rugam sa cititi MANUALUL DE INSTALARE, UTILIZARE SI MENTENANTA PENTRU UNITATILE PHANTOM ACTIVE SI WIRELESS.

# SUPPORTUL DE PERETE PENTRU TELECOMANDA

---

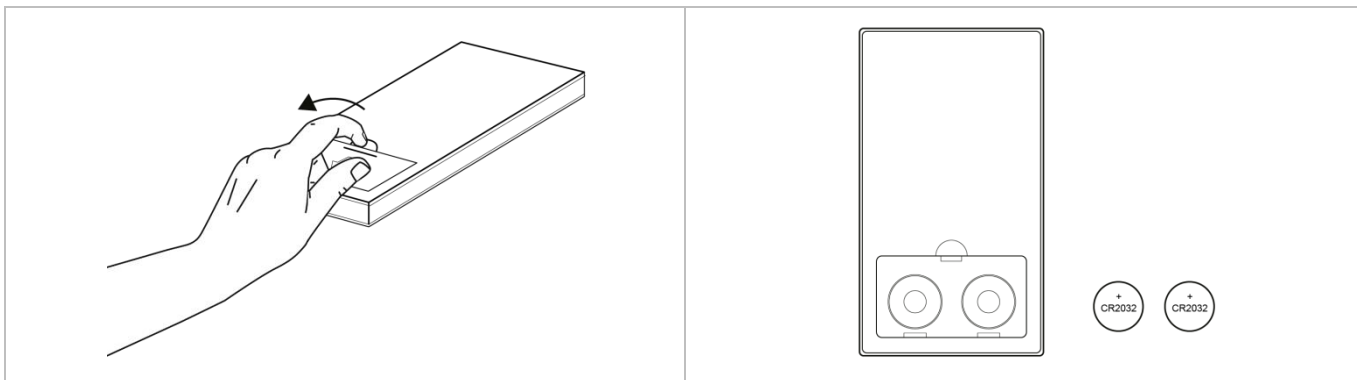
Fixati suportul telecomenzii de perete ca in imaginile de mai jos:



## INLOCUIRE BATERIILOR

---

Daca podusul nu mai reactioneaza la comenzile transmise de telecomanda sau displayul este inchis, inlocuiti bateriile ca in imaginile de mai jos:



Baterii necesare CR2032 3V.

Recomandam eliminarea bateriilor uzate in cutiile speciale, conform reglementarilor de mediu locale.

---

**Novinger Klaus Grup SRL**

Str. Crinului 15C, Rosu, Chiajna, jud. Ilfov Romania- Tel. 031 228 9228

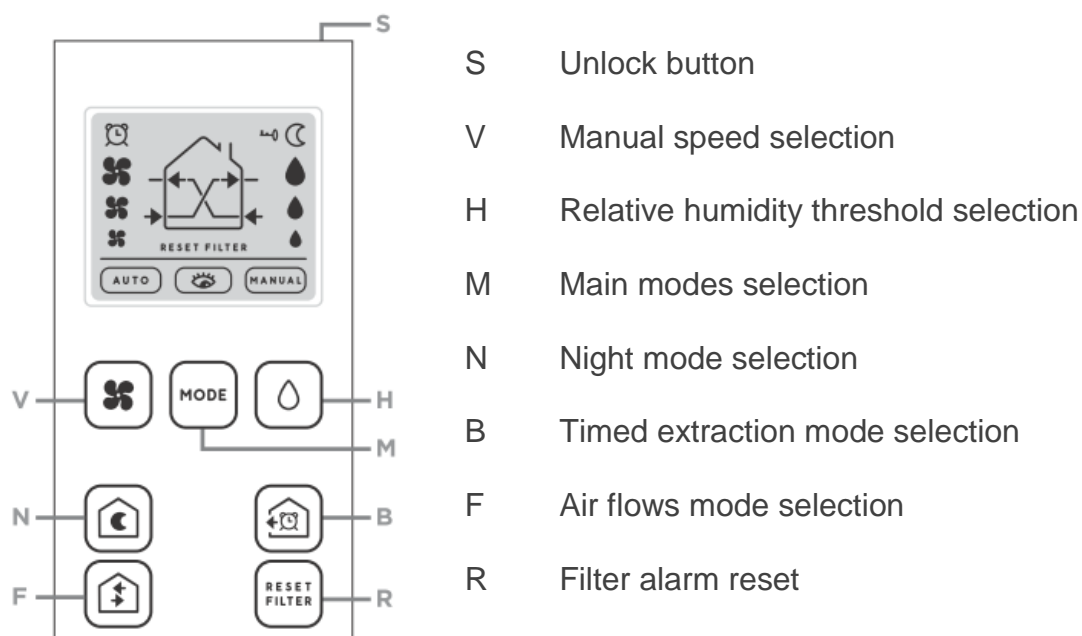
**E-mail: [office@ventilatie-recuperare.ro](mailto:office@ventilatie-recuperare.ro) <https://ventilatie-recuperare.ro>**

cod. P06298000

## PRODUCT INIZIALIZATION

To start using the remote control insert two batteries type CR2032 3V.

## BUTTONS FUNCTION LIST:



## INSTRUCTIONS FOR USE

To select any function press the related button.

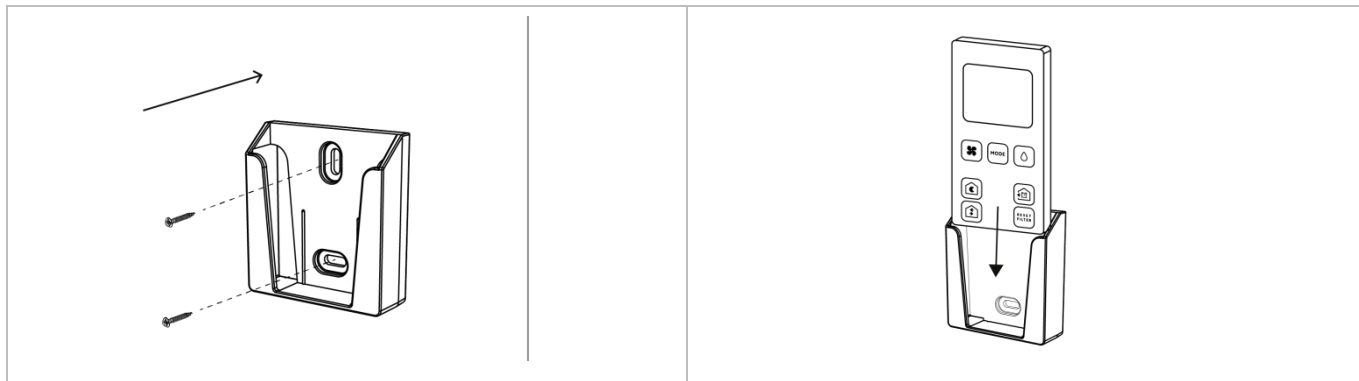
To unlock the buttons press the button (S) placed in the upper part of the remote control.

For the explanation of all the operating modes refer to the INSTALLATION, USE AND MANTEINANCE MANUAL of PHANTOM unit, ACTIVE or WIRELESS version.

# WALL MOUNTED HOLDER FOR REMOTE CONTROL

---

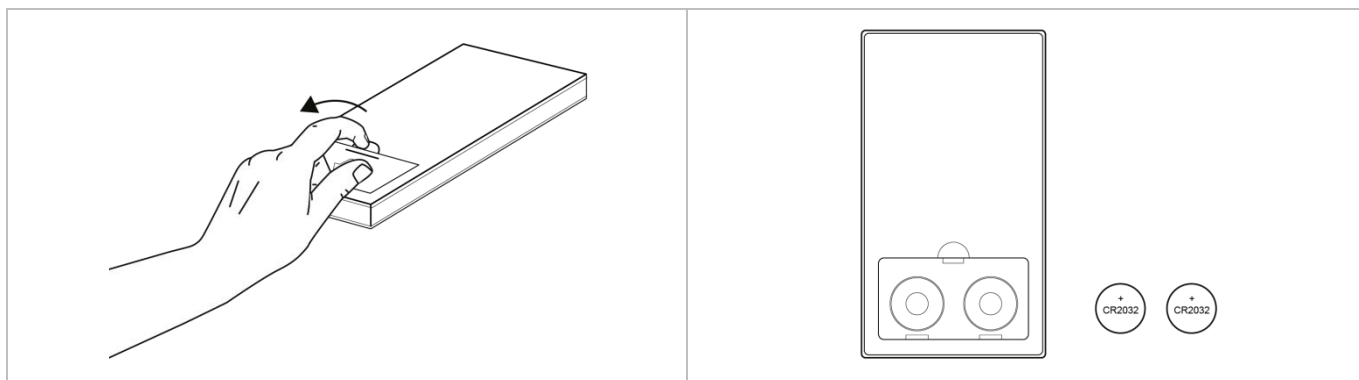
Fix the remote control holder to the wall as shown in the picture here below.



## BATTERY REPLACEMENT

---

If the product no longer responds to the commands sent by the remote control or the display is turned OFF replace the batteries as shown below.



Battery type required CR2032 3V.

Recommended to dispose of batteries in the dedicated collection boxes or according to local laws.

---

**Novinger Klaus Grup SRL**

Str. Crinului 15C, Rosu, Chiajna, jud. Ilfov Romania- Tel. 031 228 9228

**E-mail: [office@ventilatie-recuperare.ro](mailto:office@ventilatie-recuperare.ro) <https://ventilatie-recuperare.ro>**

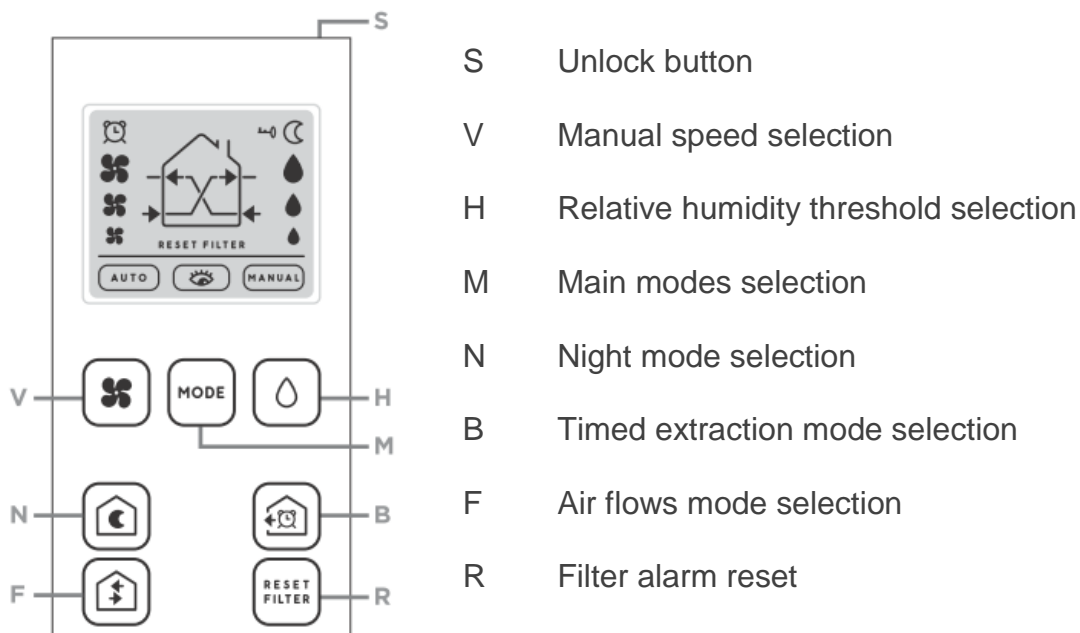
cod. P06298000

# PHANTOM

## PRODUCT INIZIALIZATION

To start using the remote control insert two batteries type CR2032 3V.

## BUTTONS FUNCTION LIST:



## INSTRUCTIONS FOR USE

To select any function press the related button.

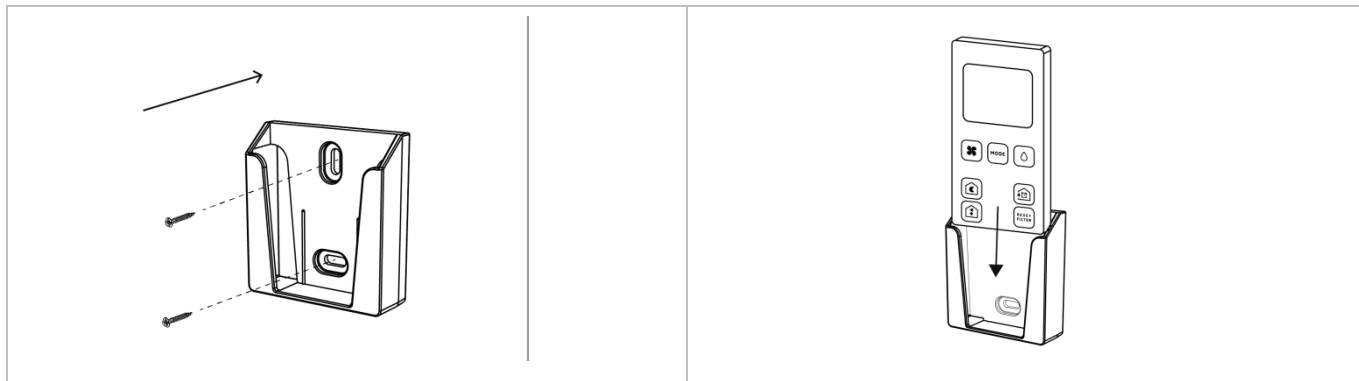
To unlock the buttons press the button (S) placed in the upper part of the remote control.

For the explanation of all the operating modes refer to the INSTALLATION, USE AND MANTEINANCE MANUAL of PHANTOM unit, ACTIVE or WIRELESS version.

# WALL MOUNTED HOLDER FOR REMOTE CONTROL

---

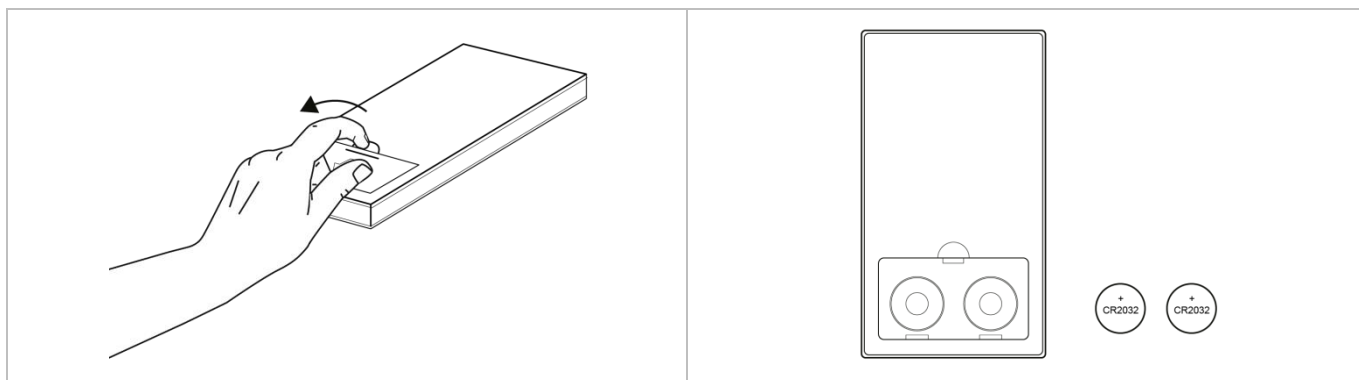
Fix the remote control holder to the wall as shown in the picture here below.



## BATTERY REPLACEMENT

---

If the product no longer responds to the commands sent by the remote control or the display is turned OFF replace the batteries as shown below.



Battery type required CR2032 3V.

Recommended to dispose of batteries in the dedicated collection boxes or according to local laws.

---

**Novinger Klaus Grup SRL**

Str. Crinului 15C, Rosu, Chiajna, jud. Ilfov Romania- Tel. 031 228 9228

**E-mail: [office@ventilatie-recuperare.ro](mailto:office@ventilatie-recuperare.ro) <https://ventilatie-recuperare.ro>**

cod. P06298000