



Noving **AIR**
aer proaspăt...

PHANTOM EVO

APP

RO – MANUAL DE INSTALARE ȘI ÎNTREȚINERE
EN – INSTALLATION AND MAINTENANCE MANUAL

INDEX GENERAL

VERSIUNEA ÎN ENGLEZĂ	17
1. INTRODUCERE	
a. AVERTIZĂRI GENERALE	2
b. UTILIZAREA PRODUS	4
c. PREZENTAREA PRODUSULUI	4
d. DATE TEHNICE	5
2. INSTALARE	
a. INTRODUCERE	5
b. PREGĂTIRE	6
c. MONTAJUL PRODUSULUI	7
d. LEGĂTURILE ELECTRICE	10
e. CONFIGURARE	11
f. RESETAREA CONFIGURĂRILOR	12
3. INSTRUCȚIUNI DE UTILIZARE	
a. APP	12
4. ÎNTREȚINERE	
a. CÂND ESTE NECESARĂ?	12
b. CUM SE EFECTUEAZĂ?	13
5. ÎNTREBĂRI FRECVENTE	15
6. NOTE	16

INTRODUCERE – AVERTIZĂRI GENERALE

Acest produs este construit într-o manieră de lucru, în conformitate cu directivele CE aplicabile, iar scopul său este de a efectua schimburi de aer în încăperile, compartimentele sau spațiile similare în care este instalat. Urmați toate aceste instrucțiuni pentru a vă asigura durabilitatea, fiabilitatea electrică și mecanică, de aceea păstrați întotdeauna această broșură. Nu utilizați acest produs pentru o altă funcție decât cea descrisă în această broșură.

1. După îndepărtarea ambalajului, verificați integritatea aparatului. Elementele de ambalaj (pungi de plastic, polistiren expandat, cuie etc.) nu trebuie lăsate la îndemâna copiilor, deoarece sunt surse potențiale de pericol.
2. Înainte de a conecta produsul, asigurați-vă că datele de pe plăcuță corespund cu cele ale rețelei de distribuție electrică, instalați produsul astfel încât lamele să fie la o înălțime de cel puțin 2,3m de podea.
3. Acest aparat trebuie folosit numai pentru utilizarea pentru care a fost conceput în mod expres. Producătorul nu poate fi făcut responsabil pentru orice daune rezultate din utilizarea necorespunzătoare, eronată sau nerezonabilă.
4. Nu utilizați produsul în prezența vaporilor corozivi sau explozivi.
5. Înainte de a efectua orice operațiune de curățare sau întreținere, deconectați aparatul de la alimentarea cu energie electrică. Operațiile de întreținere și curățare ale produsului care necesită demontare trebuie efectuate exclusiv de personal calificat.
6. Asigurați-vă că ați asamblat complet produsul înainte de a-l utiliza.
7. Periodic, cel puțin o dată pe an sau mai des pentru utilizare intensă, îndepărtați murdăria și încrustațiile de pe ventilator, carcasa motorului și grilajele. De asemenea, este important să verificați ca ventilatorul să nu prezinte

deformații sau fisuri, să se rotească liber, fara oscilații și că este bine fixat de arborele cotit. Nerespectarea celor de mai sus poate compromite siguranța produsului și a utilizatorului.

8. Când produsul este aruncat, se recomandă ca acesta să nu fie funcțional prin scoaterea cablului de alimentare. De asemenea, se recomandă ca piesele potențial periculoase să fie inofensive, în special pentru copiii care le-ar putea folosi pentru jocurile lor.
9. Instalarea trebuie efectuată conform instrucțiunilor producătorului de către personal calificat profesional. Instalarea incorectă poate cauza pagube persoanelor, animalelor sau lucrurilor pentru care producătorul nu poate fi făcut responsabil.
10. Întrucât aparatul este pentru instalație fixă, conectarea la rețeaua electrică trebuie efectuată printr-un cablu flexibil cu mufă sau întrerupător omnipolar cu o distanță de deschidere a contactului de cel puțin 3 mm.
11. Este esențial să se asigure returul necesar de aer în încăpere pentru a garanta funcționarea produsului. Dacă în aceeași încăpere se afla un aparat care folosește combustibil solid, lichid sau gazos (ex. încălzitor de apă, aragaz, boiler etc.), nu de tip „etanș”, asigurați-vă că returul aerului garantează și arderea perfectă a acestui aparat. Aerul aspirat nu trebuie introdus în conductele utilizate pentru evacuarea aerului cald; exemplu: evacuarea prin ardere a încălzitoarelor de apă pe gaz. Aparatul trebuie să se descarce într-o singură conductă de expirație sau direct în exterior.
12. Dispozitivul poate fi utilizat de către copii cu vârsta de cel puțin 8 ani și de către persoane cu capacități fizice, senzoriale sau mentale reduse sau fără experiență sau cunoștințele necesare, cu condiția ca aceștia să fie supravegheați sau după ce au primit instrucțiuni referitoare la utilizarea în siguranță a dispozitivului și înțelegerea pericolelor inerente acestuia. Copiii nu trebuie să se joace cu dispozitivul. Curățarea și întreținerea destinate a fi efectuate de către utilizator nu trebuie să fie efectuate de copii fără supraveghere.

INTRODUCERE – UTILIZARE PRODUS

Produsul este construit la perfecțiune și este instalat pentru a oferi posibilitatea unui schimb constant de aer în interiorul încăperii. Recuperătorul poate fi instalat în locuințe și în general în locuri casnice și publice.

Produsul este echipat cu un schimbător de căldura ceramic care acumulează căldura în timpul extragerii aerului din încăperea, în timp ce în faza de introducere a aerului din exterior, aparatul transferă căldura către aerul rece de intrare stocat în schimbător.

Produsul trebuie instalat pe perete. Tubul în interiorul căruia este poziționat schimbătorul ceramic este furnizat pentru pereți cu grosimea maximă de 500mm; tubul poate fi scurtat la minim 250 mm.

Aerul extras sau introdus de produs nu trebuie să conțină amestecuri inflamabile sau explozive, vapori chimici, praf, uleiuri și alte substanțe patogene, în general.

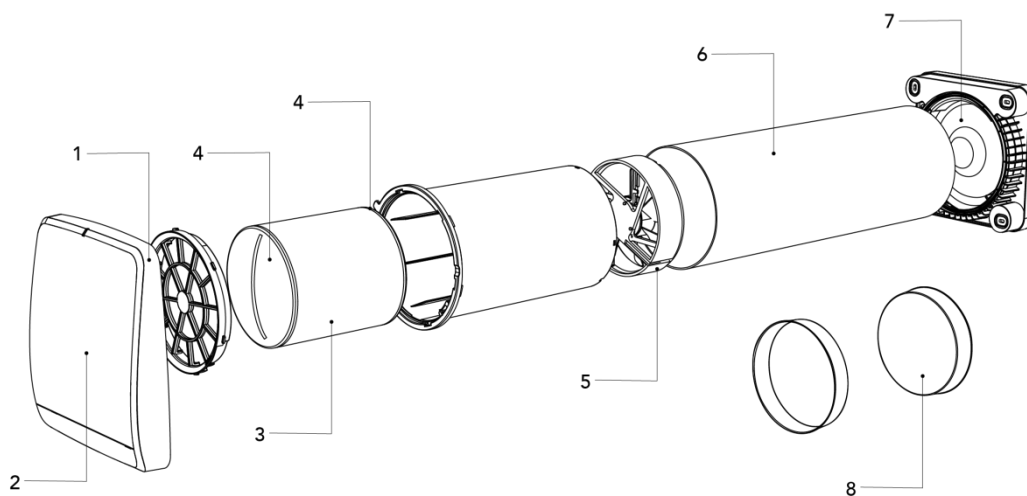
INTRODUCERE – PREZENTAREA PRODUSULUI

Produsul este format dintr-o unitate principală cu amortizor de închidere care va fi amplasat în interiorul încăperii, un tub încorporat ce conține schimbătorul ceramic și filtrele și o grilă externă fonoabsorbantă.

PRODUSUL PHANTOM EVO 160

1. Unitatea principală
2. Oblon basculant
3. Suport motor
4. Ventilator

- 5- Ventilator
 - 6- Țeavă încorporată 500mm
 - 7- Grilă externă
- Capace pentru tuburi încorporate



INTRODUCERE – DATE TEHNICE

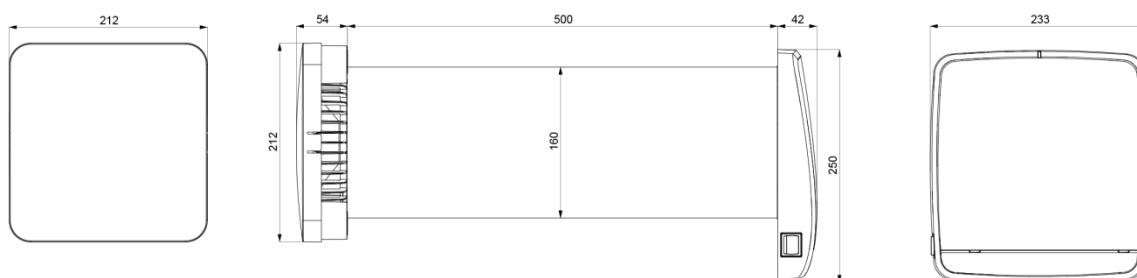
Recuperatorul este clasificat ca produs de clasa II, cu nivel de protecție IPX4.

Recuperatorul a fost proiectat pentru instalații în locuri închise cu temperaturi de funcționare cuprinse între -30°C și +50°C.

Designul recuperatorului este în continuă evoluție, prin urmare, unele modele pot diferi de ceea ce este descris în acest manual.

DIMENSIUNI (mm)

PRODUSUL PHANTOM EVO 160



CARACTERISTICI TEHNICE

PRODUSUL PHANTOM EVO 160				
Tensiune la 50 Hz [V]	220-240			
Eficiență maximă	93%			
Viteză	Noapte	1	2	3
Debit [m3/h]	10	20	40	60
Putere [W]	3.9	4.2	5.5	6.7
Nivel de zgomot dB(A)3m	4	9	21	30

INSTALARE – INTRODUCERE

Instalarea produsului este destinată numai și exclusiv personalului calificat.

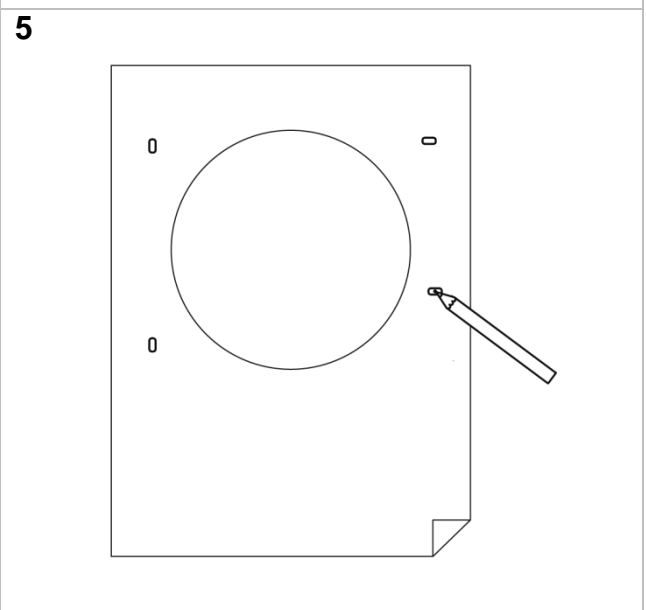
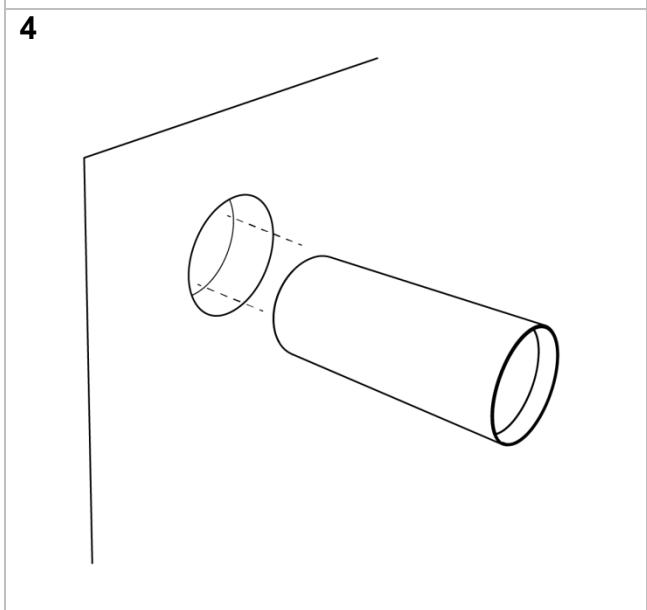
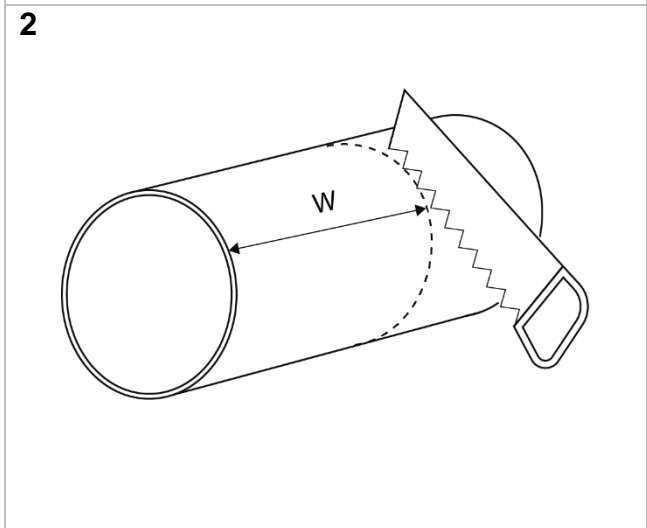
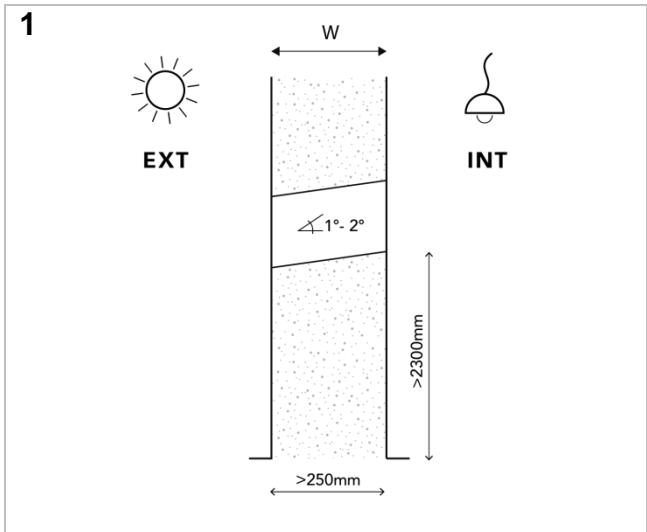
Asigurați-vă că racordul la rețea din camera de instalare este deconectat înainte de a efectua operațiuni de montaj electric.

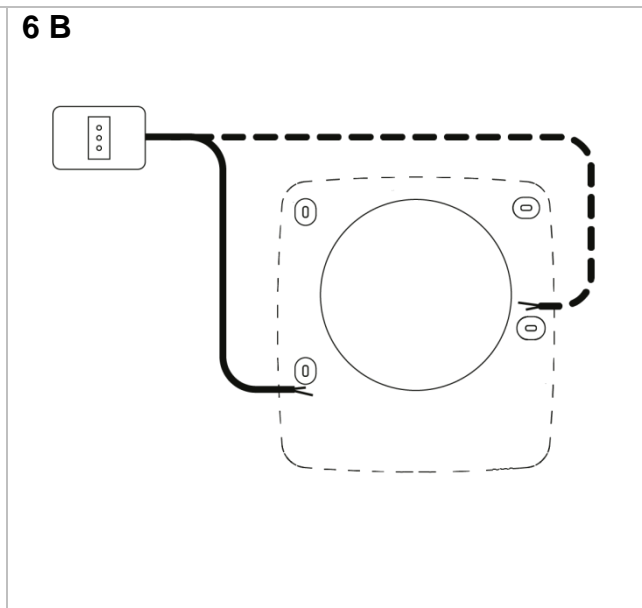
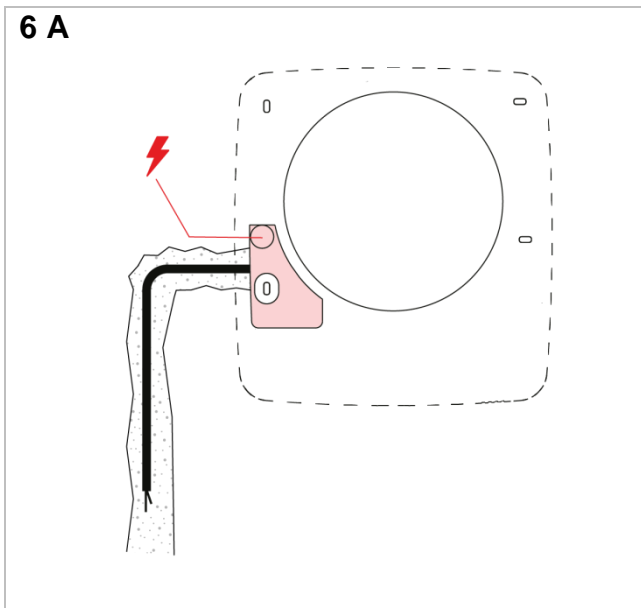
Aparatul nu trebuie instalat lângă perdele, draperii etc. deoarece acestea ar putea compromite funcționarea corectă a acestuia.

Asigurați-vă că, odată instalate, paletele ventilatorului sunt plasate la cel puțin 2,30 m distanță de podea, sub produs. Dacă sunt instalate mai multe aparate, distanța dintre fiecare produs trebuie să fie de cel puțin 3 metri.

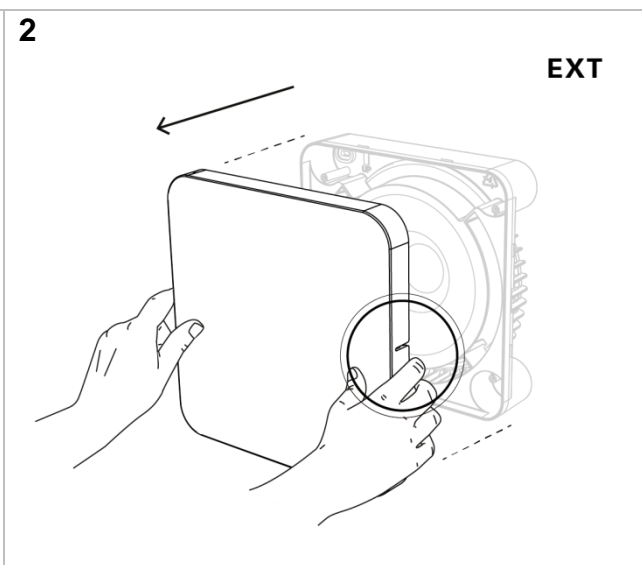
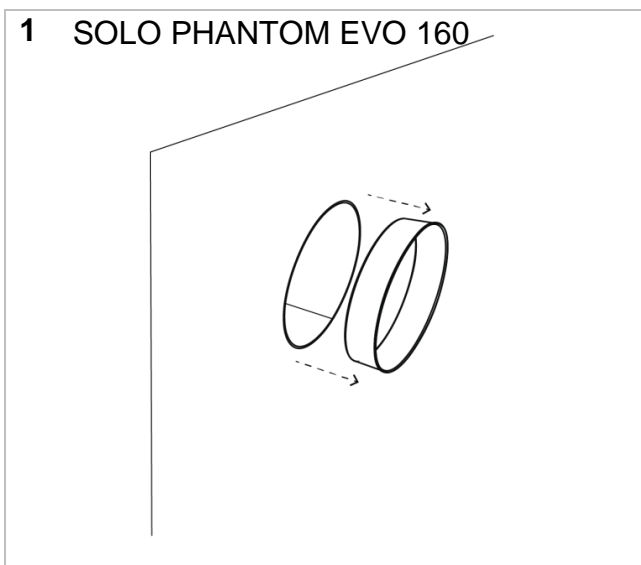
Înainte de a asambla produsul, citiți cu atenție și urmați cu strictețe manualul de instrucțiuni și asigurați-vă că aveți toate materialele necesare pentru instalare.

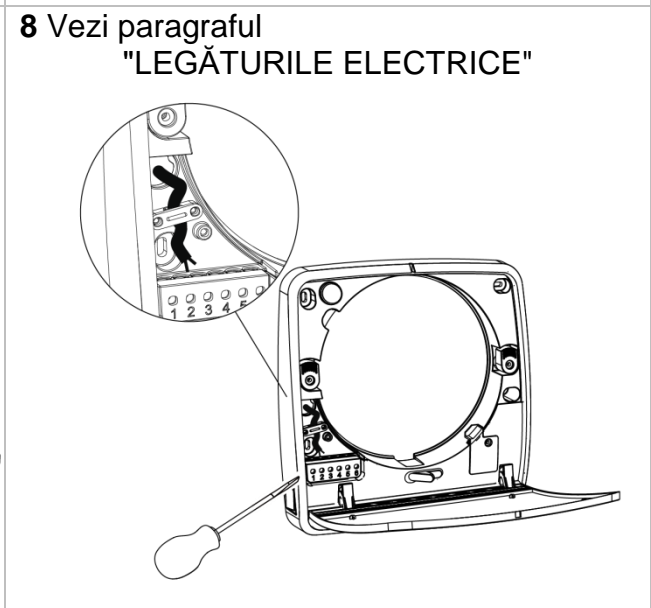
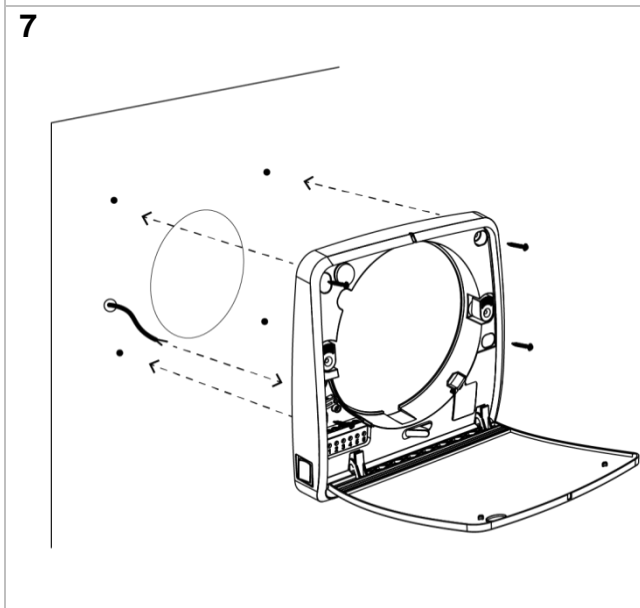
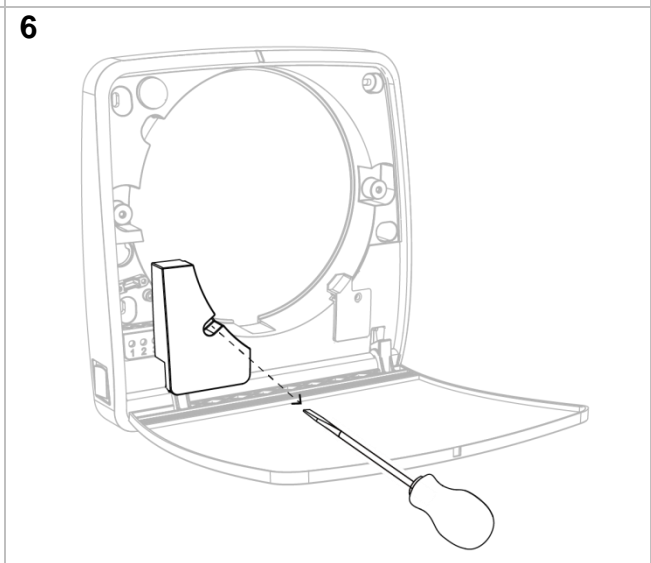
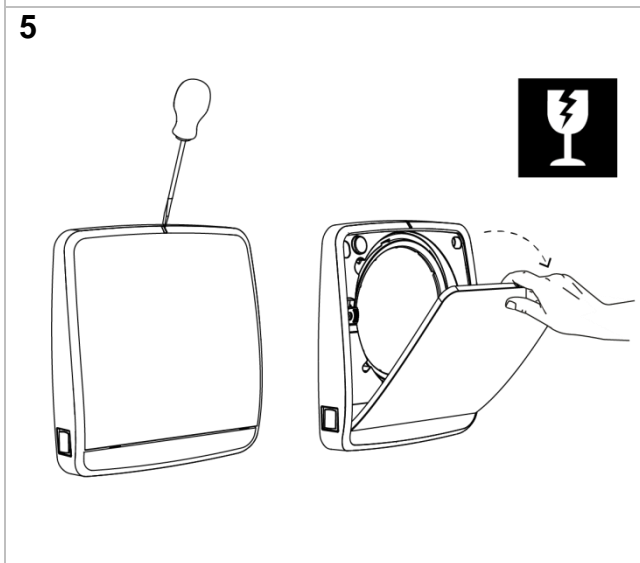
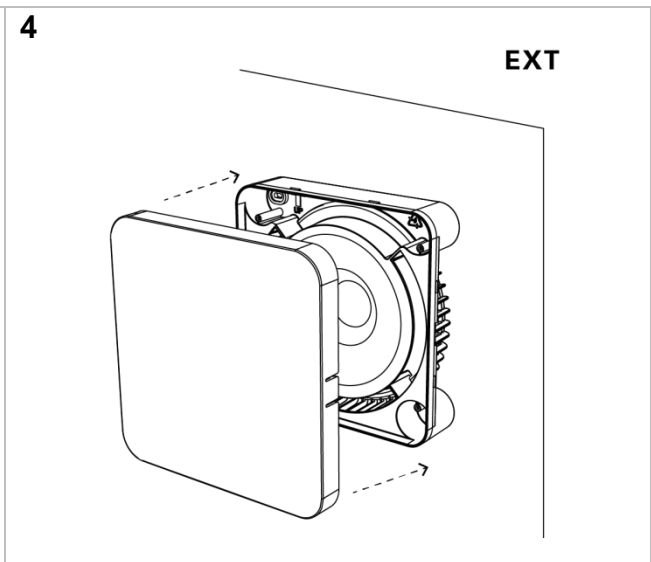
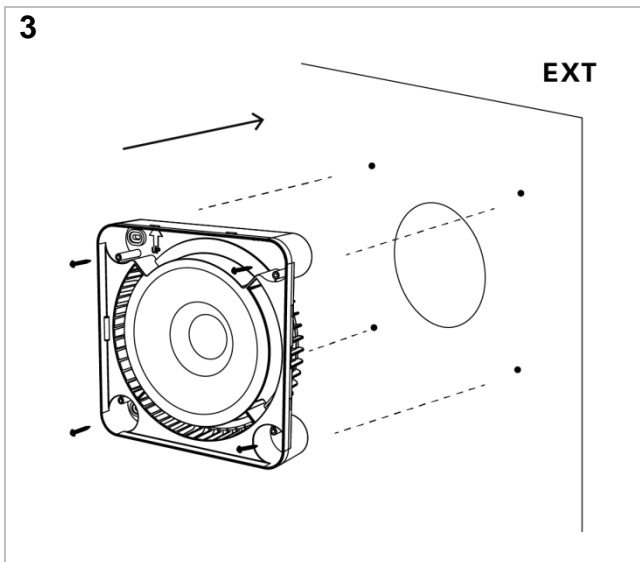
INSTALARE – PREGĂTIRE



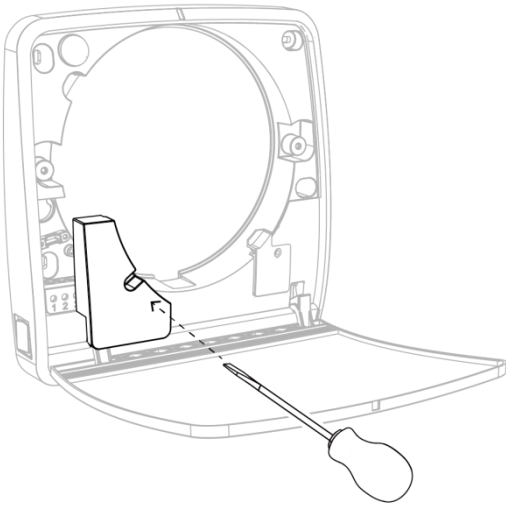


INSTALARE - MONTAJUL PRODUSULUI

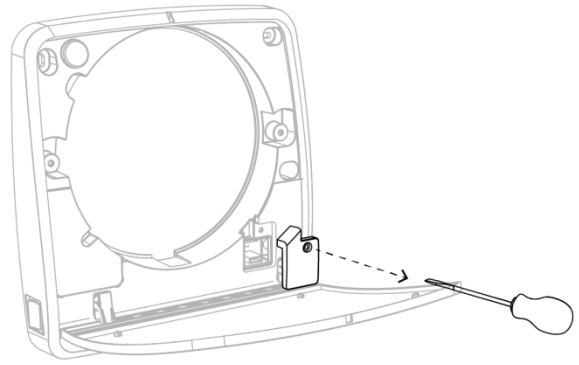




9

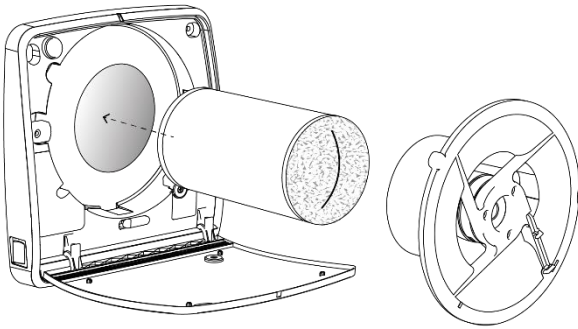


10



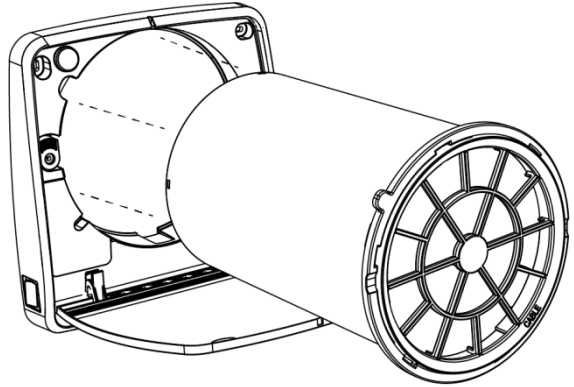
11 A

PHANTOM EVO



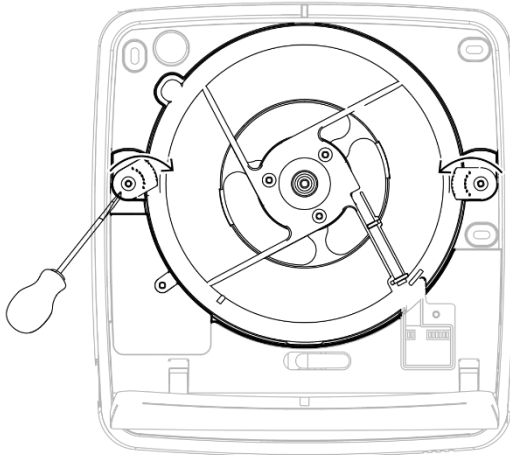
11 B

PHANTOM EVO



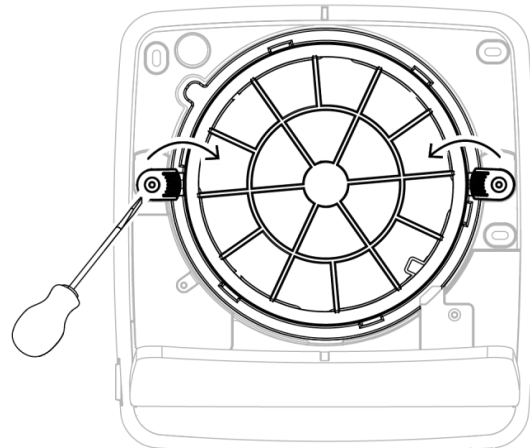
12 A

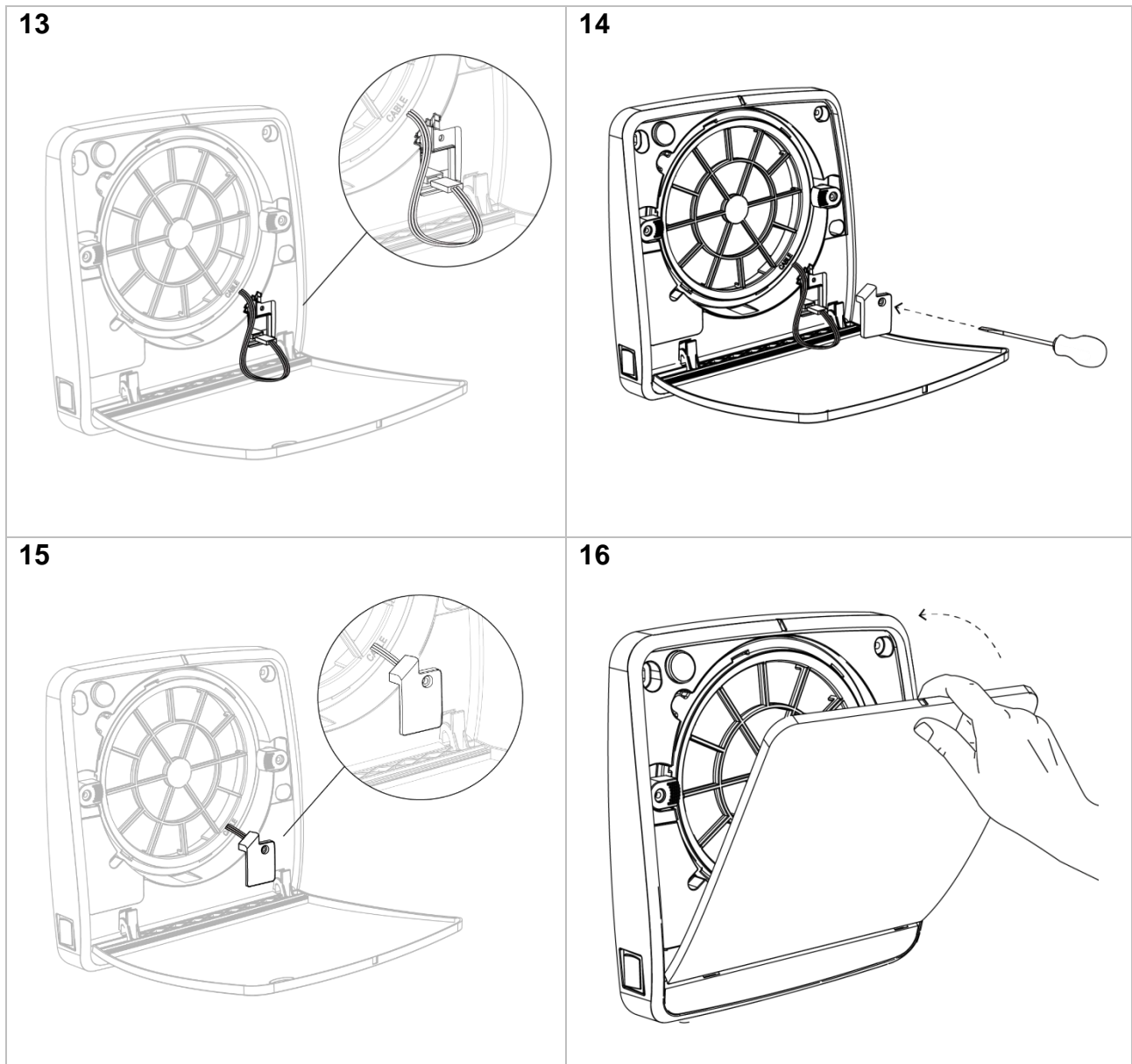
PHANTOM EVO



12 B

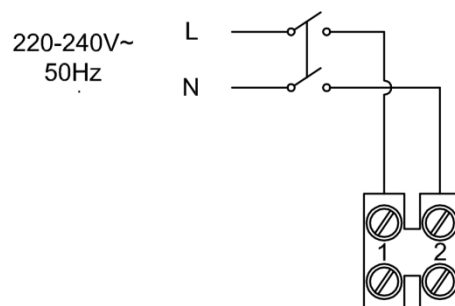
PHANTOM EVO





INSTALARE – LEGĂTURI ELECTRICE

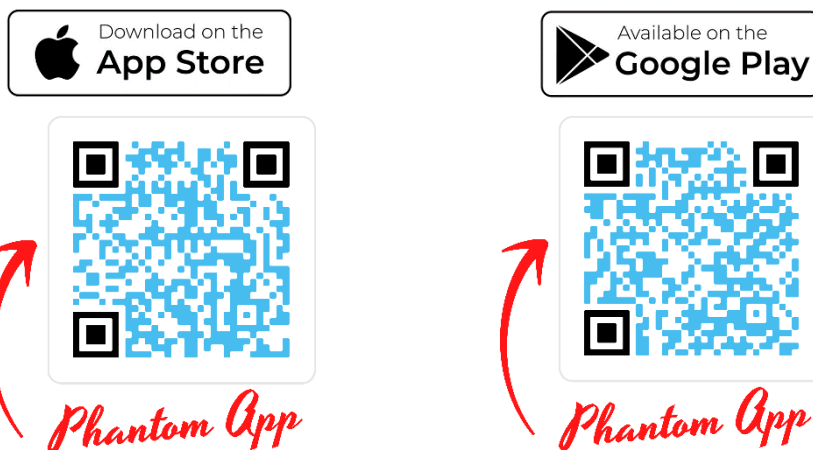
Atenție: în această fază toate produsele trebuie să aibă întrerupătorul principal setat pe „0”.



INSTALARE – CONFIGURARE

DESCARCĂ APLICAȚIA DIN MAGAZINE

Descărcați aplicația „NVG.app” din magazine și instalați-o pe smartphone.



dispozitive iOS [®] *din App Store*, pentru dispozitive Android [®] *din Play Store*)

ÎNREGISTRARE ȘI CREARE CONT

După deschiderea aplicației, urmați instrucțiunile pentru a vă înregistra. Dacă sunteți deja înregistrat, utilizați acreditările pentru a vă autentifica.

CREAȚIA ACASĂ ȘI Împerecherea dispozitivelor

Continuați cu configurarea dispozitivelor instalate urmând procedura indicată de Aplicație:

1. crearea propriei case
2. caută dispozitive instalate și asocierea acestora la rețeaua de internet de acasă
3. configurarea sistemului

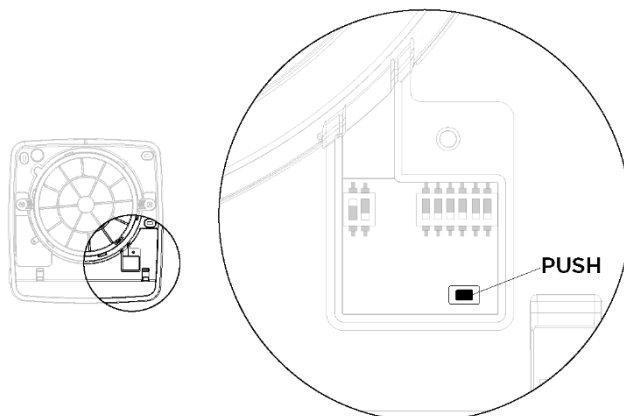
Pentru detalii, consultați manualul de configurare și utilizare a aplicației, care poate fi consultat direct din Aplicație pe pagina „Setări/Manual de instrucțiuni produs” sau poate fi descărcat la următoarea adresă www.novingair.com.

ATENȚIE: timpul de răspuns al dispozitivelor variază în funcție de viteza conexiunii la internet pe care o aveți disponibilă.

INSTALARE – RESETARE CONFIGURARE

În cazul erorilor de configurare ale dispozitivului, este posibil să efectuați o resetare din fabrică care readuce dispozitivele la setările inițiale.

Pentru a efectua resetarea este necesar să apăsați butonul fizic indicat în imaginea următoare, timp de 15 secunde:



Odată resetat, unitatea va emite un bip.

În acest moment, trebuie să opriți unitatea de la întrerupătorul principal și să o porniți din nou.

INSTRUCȚIUNI DE UTILIZARE - APP

Consultați manualul de configurare și utilizare al Aplicației, care poate fi consultat direct din Aplicație pe pagina „Setări/Manual de instrucțiuni produs ” sau poate fi descărcat la următoarea adresă www.novingair.com.

ÎNTREȚINERE - CÂND ESTE NECESARĂ?

La fiecare 3000 de ore de funcționare, indicatorul luminos de pe unitatea de ventilație MASTER va clipi pentru a vă aminti să efectuați întreținerea produselor. În același timp, indicatorul STARE FILTRUL de pe aplicație va deveni roșu, semnalând necesitatea efectuării întreținerii de rutină.

În acest moment, produsele vor continua să funcționeze în funcția deja setată, fără posibilitatea de a o schimba până la efectuarea întreținerii.

Odată ce întreținerea a fost efectuată, pentru a reseta alarma, va trebui să apăsați butonul RESET situat lângă indicația FILTER STATUS din aplicație.

Recomandăm schimbarea filtrelor atunci când uzura lor compromite trecerea aerului sau eficacitatea lor a încetat sau în cel mult 2 ani.

Contactați reprezentantul dumneavoastră de vânzări pentru un set de filtre de schimb.

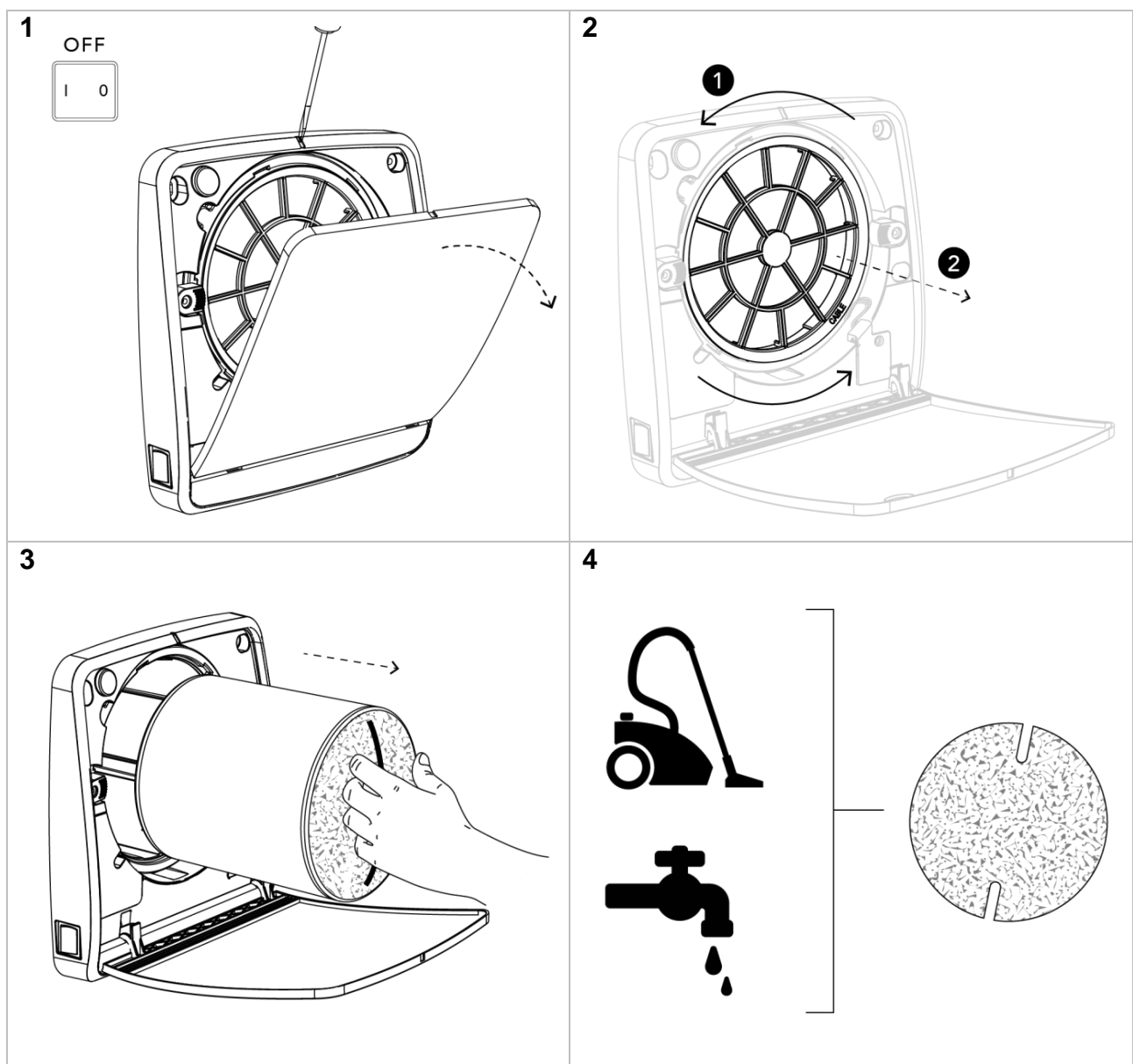
Pentru detalii, consultați manualul de configurare și utilizare al Aplicației, care poate fi consultat direct din Aplicație pe pagina „Setări/Manual de instrucțiuni produs” sau poate fi descărcat de la următoarea adresă www.novingair.com

ÎNTREȚINERE – CUM SE EFECTUEAZĂ?

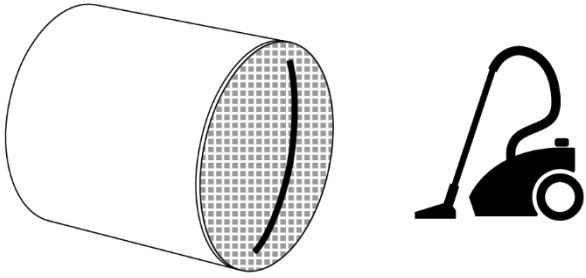
Toate operațiunile de întreținere ale dispozitivului sunt destinate numai și exclusiv personalului calificat.

Asigurați-vă că conexiunea la rețea din camera de instalare este deconectată înainte de a efectua operațiuni de întreținere.

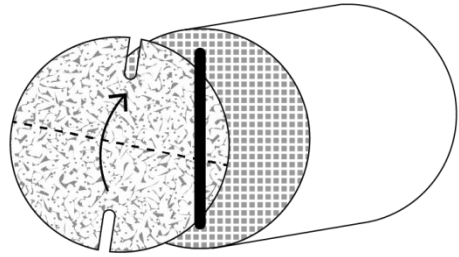
PRODUSUL PHANTOM EVO 160



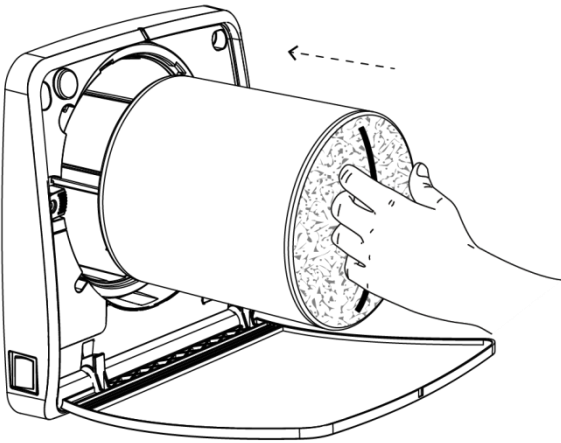
5



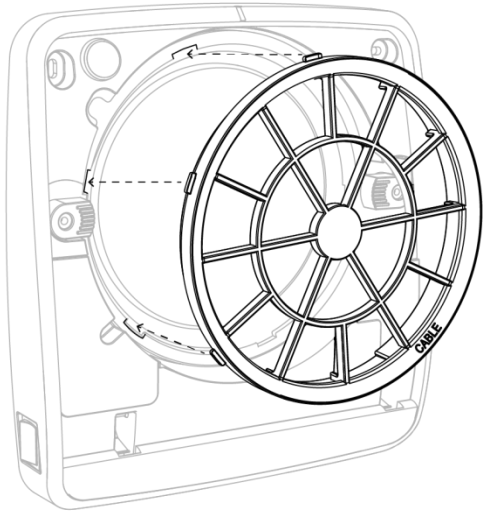
6



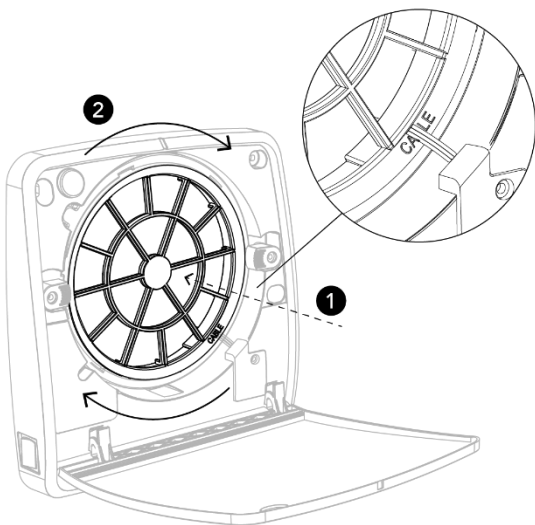
7



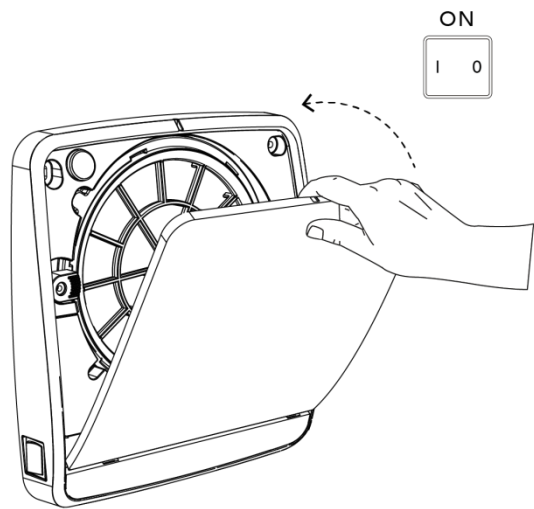
8



9



10



ATENȚIE: după efectuarea întreținerii și repornirea produsului, este necesar să așteptați câteva minute pentru ca produsul să se reconecteze la internet și să fie restabilită conexiunea cu serverul de date. Timpul de așteptare variază în funcție de viteza conexiunii la internet disponibilă în locuința dvs.

ÎNTREBĂRI FRECVENTE

Produsul nu pornește	Verificați dacă produsul este conectat corect la sursa de energie electrică. Verificați dacă comutatorul ON/OFF (I/O) este în poziția ON (I).
Produsul nu se configurează	Verificați dacă parola wi-fi introdusă este corectă.
APP nu detectează toate produsele în timpul configurării	Faza de configurare inițială folosește Bluetooth și, prin urmare, trebuie să fii aproape de diferitele produse pentru a le detecta corect.

ATENȚIE: Dacă problema întâlnită este diferită de cele enumerate sau dacă nu poate fi rezolvată urmând pașii de mai sus, contactați un centru de asistență autorizat.

ENGLISH VERSION

GENERAL INDEX

ROMANIAN VERSION	1
1. INTRODUCTION	
a. PRECAUTIONS	19
b. INTENDED USE	20
c. PRODUCT OVERVIEW	21
d. TECHNICAL DATA	21
2. INSTALLATION	
a. INTRODUCTION	22
b. PREPARATION	22
c. PRODUCT MOUNTING	24
d. ELECTRICAL CONNECTIONS	27
e. CONFIGURATION	27
f. RESET CONFIGURATION	28
3. INSTRUCTIONS FOR USE	
a. APP	28
4. MAINTENANCE	
a. WHEN IS NEEDED	29
b. HOW TO PERFORM	29
5. FAQ	31
6. NOTES	32

INTRODUCTION – PRECAUTIONS

This product is artistically made in conformity to applicable CEE rules and is manufactured to allow rooms and similar air change, wherever the product is installed. Please follow all these indications to ensure performance, mechanical and electrical reliability and keep always this instruction leaflet. Do not use this product for different application unless indicated by us.

1. Remove packing and make sure that the appliance is undamaged.
2. Check that your electrical voltage and frequency correspond to those marked on the fan rating label; Install the product so that the blades are at a height of at least 2,3 m above the floor.
3. This appliance must only be used for the purpose it was built for, i.e. air replacement for domestic and similar purposes.
4. Do not operate the appliance in the presence of inflammable vapors (alcohol, petrol, etc.).
5. Before carrying out any cleaning or maintenance disconnect the mains electrical supply to the fan by means of a double pole switch or remove the plug. Any maintenance and cleaning operation that requires dismantling the unit must only be done by someone who is a property qualified person.
6. Make sure you have completely assembled the product before running.
7. Periodically, at least once a year or more frequently in case of heavy use, remove dirt and incrustation from the impeller and motor casing and, if necessary, clean or replace the filter. It is also very important to make sure the impeller is not deformed or cracked, is able to rotate freely and without oscillation, and is properly fixed to the shaft.

8. When the appliance is out of use, remove the power lead. Moreover, make potentially dangerous parts harmless, especially with regard to children who might play with appliance when it is not in use.
9. Installation must be carried out by qualified personnel according to manufacturer's instructions. Incorrect installation can cause damage to people, animals or properties for which the manufacturer cannot be considered liable.
10. The fan is a fixed appliance and the main supply must be done by flexible cable with plug or by a omnipolar switch with a minimum opening of the contacts of 3 mm.
11. When installing the fan in a room containing a combustion heater ensure that there is sufficient air to supply both appliances. This is to ensure the efficient operation of the heater and to allow a proper operation of the fan. The fan must discharge into a single fume pipe or directly outside.
12. This appliance can be used by children aged from 8 years and above and persons with reduced physical sensory or mental capabilities or lack of experience and knowledge if they have been given supervision or instruction concerning use of the appliance in a safe way and understand the hazards involved. Children shall not play with the appliance. Cleaning and user maintenance shall not be made by children without supervision

INTRODUCTION – INTENDED USE

The product is artistically made and it is installed to allow a constant air exchange inside the room. The recovery system can be generally installed in residential or public places.

The product is supplied with a ceramic heat exchanger that accumulates heat during the extraction of hot air coming from the room while, during the air intake from the outside, the device transfers to the inlet cold air, the thermal energy stored in the heat exchanger.

The product is designed for wall installation. The duct containing the heat exchanger is supplied for walls with a maximum thickness of 500mm; the duct can be shorten to a minimum of 250mm.

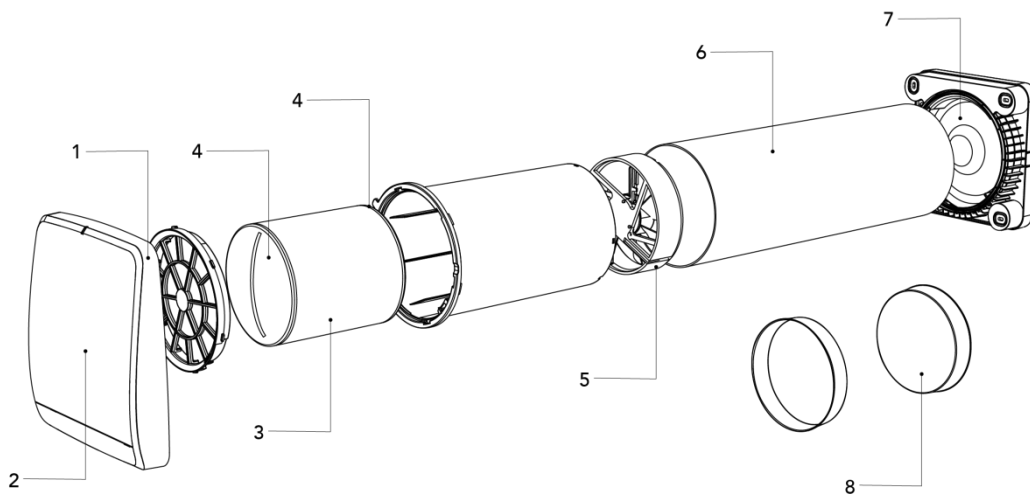
The extracted or incoming air must not contain inflammable or explosive mixtures, chemical vapors, dusts, oils and other pathogenic substances in general.

INTRODUCTION – PRODUCT OVERVIEW

The product is composed of a main unit with front tilting panel to be placed inside the room, a recessed duct that contains the ceramic heat exchanger and filters and an external soundproof grille.

PHANTOM EVO 160 APP

- 1- Main unit
- 2- Front tilting panel
- 3- Heat exchanger
- 4- Filters
- 5- Motor-impeller
- 6- 500mm recessed duct
- 7- External grille
- 8- Caps for recessed duct



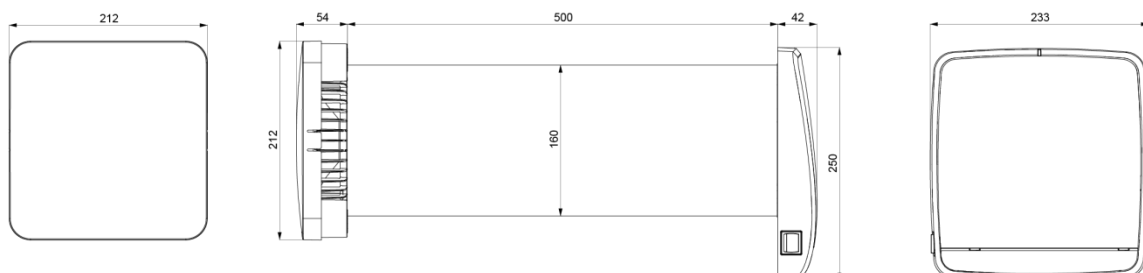
INTRODUCTION – TECHNICAL DATA

The heat recovery system is categorized as a class II product with IPX4 protection degree. The heat recovery system is projected for indoor installations with working temperatures between -30°C and $+50^{\circ}$.

The design of the heat recovery system is in continuous evolution; therefore, some models may differ from those described in this manual.

DIMENSIONS (mm)

PHANTOM EVO 160 APP



TECHNICAL PARAMETERS

PHANTOM EVO 160 APP				
Voltage at 50Hz [V]	220-240			
Max efficiency	93%			
Speed	Night	1	2	3
Flow rate [m ³ /h]	10	20	40	60
Power [W]	3,9	4,2	5,5	6,7
Noise at 3m dB(A)	4	9	21	30

INSTALLATION – INTRODUCTION

Installation must only be carried out by properly qualified person.

Make sure that the main electrical supply in the installation room is disconnected before starting the electrical operations of assembly.

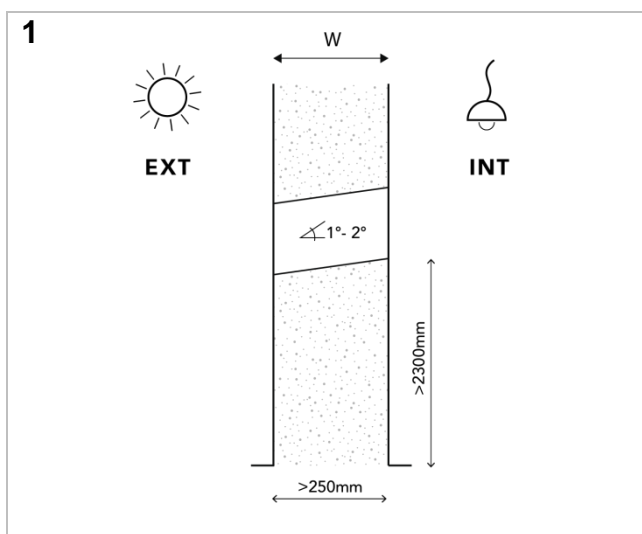
The appliance must not be installed near curtains, drapes, etc. as these could compromise the correct working of the product.

Make sure that, once installed, the fan blades are placed not less than 2,30m away from the floor below to the product. In case of installation of more than one appliance, the distance between the products must be at least 3m.

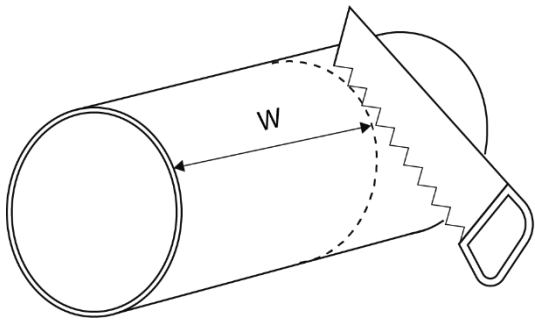
Before assembling or using this product, carefully read all the instructions in this manual and be sure to own all the necessary material for the installation.

Scrupulously follow the instructions in this manual.

INSTALLATION – PREPARATION

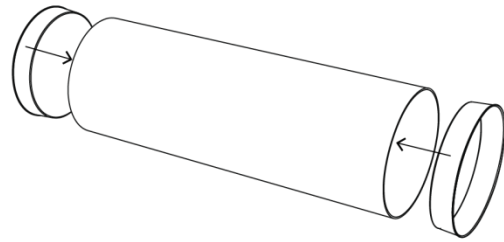


2

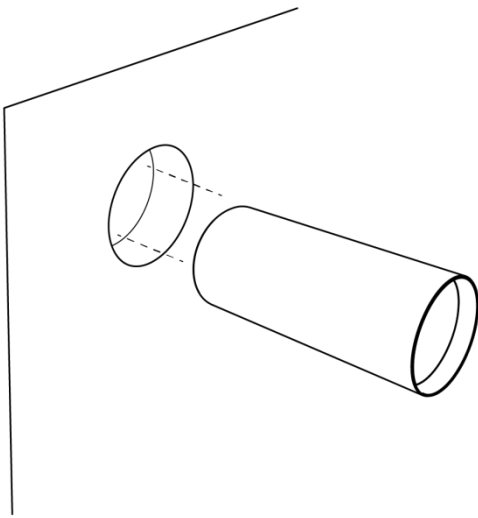


3

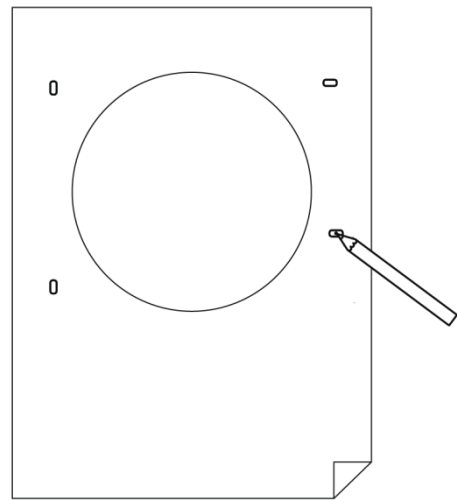
ONLY PHANTOM EVO



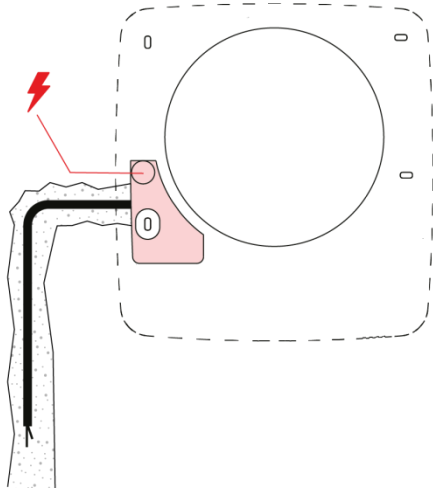
4



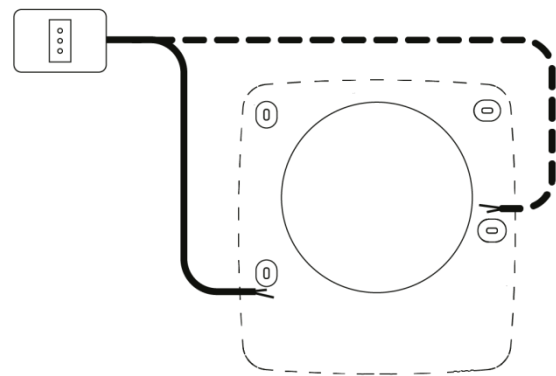
5



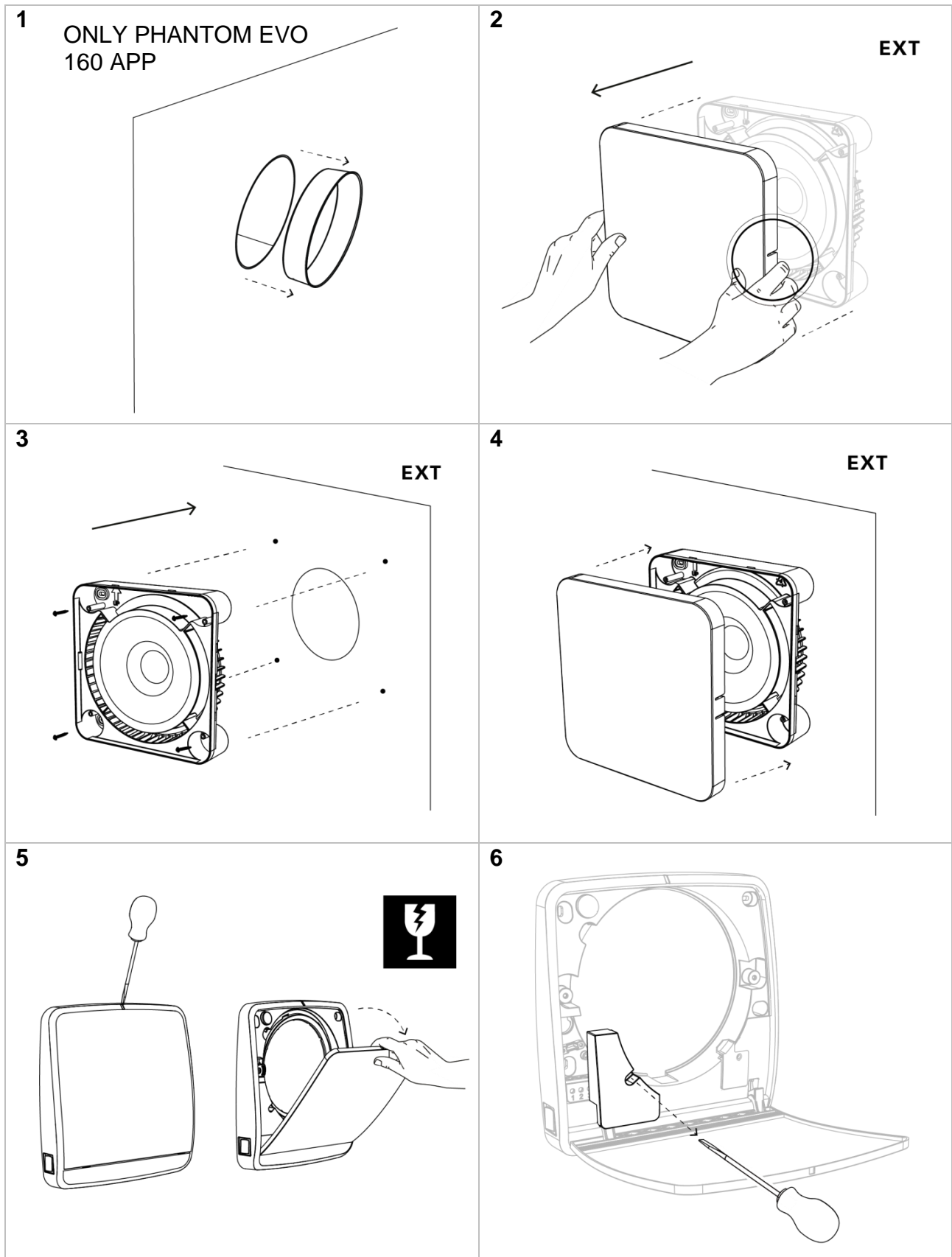
6 A



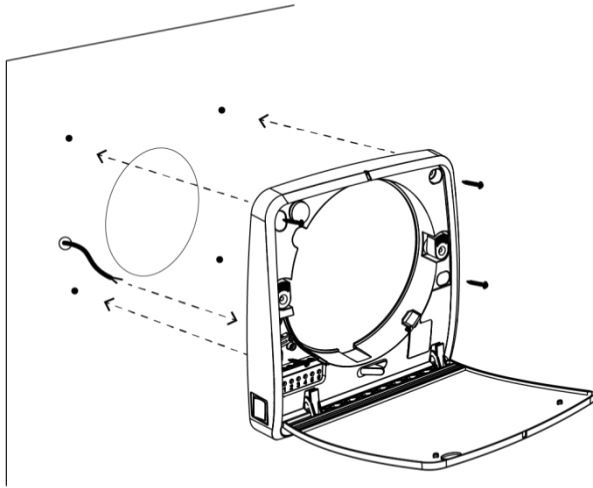
6 B



INSTALLATION – PRODUCT MOUNTING

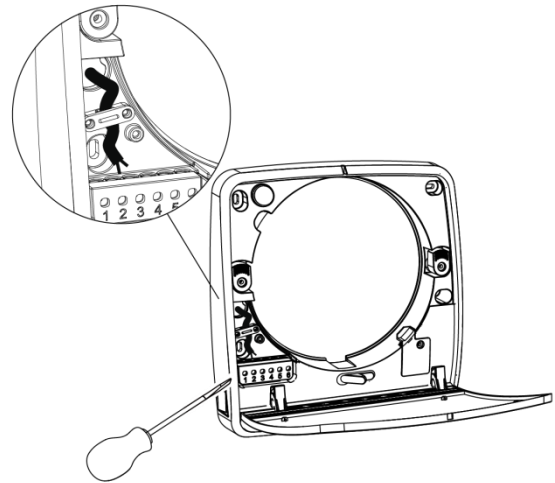


7

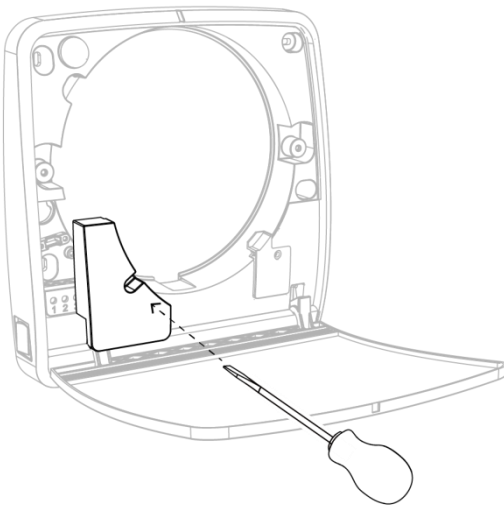


8

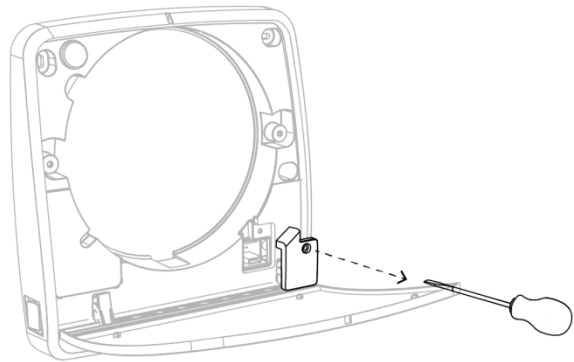
See section
"ELECTRICAL CONNECTIONS"



9

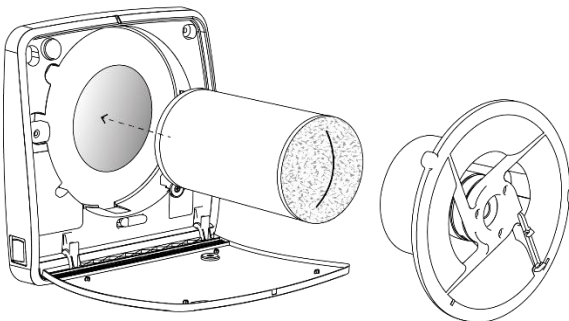


10



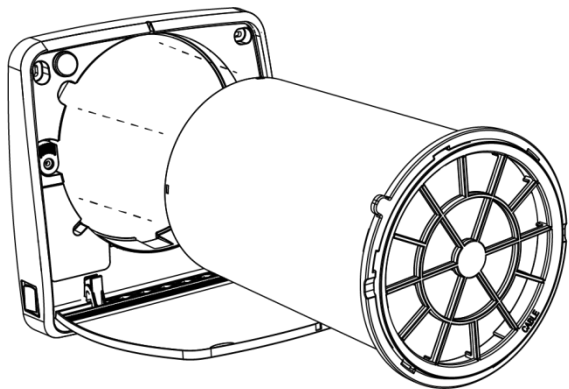
11 A

PHANTOM EVO



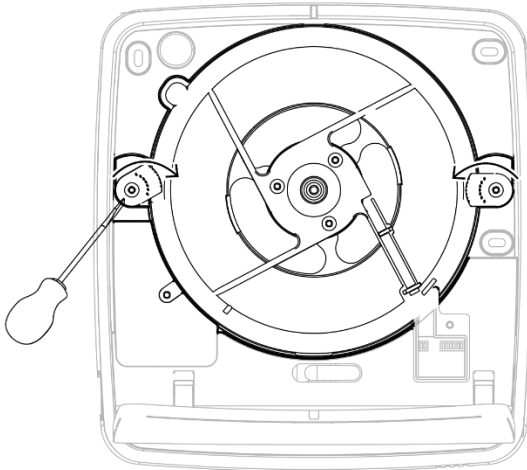
11 B

PHANTOM EVO



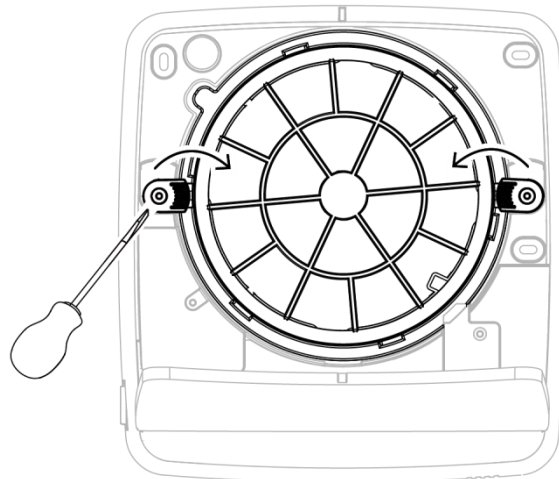
12 A

PHANTOM EVO

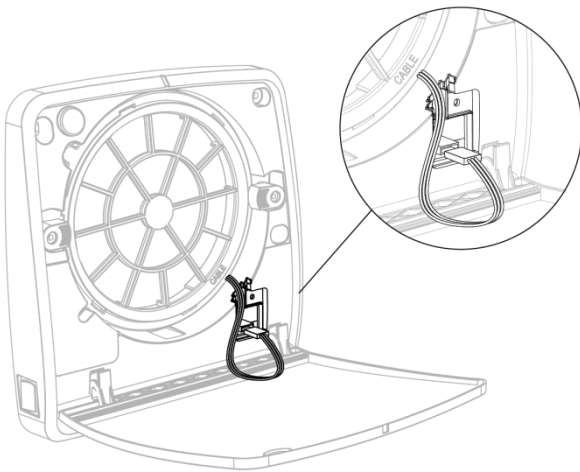


12 B

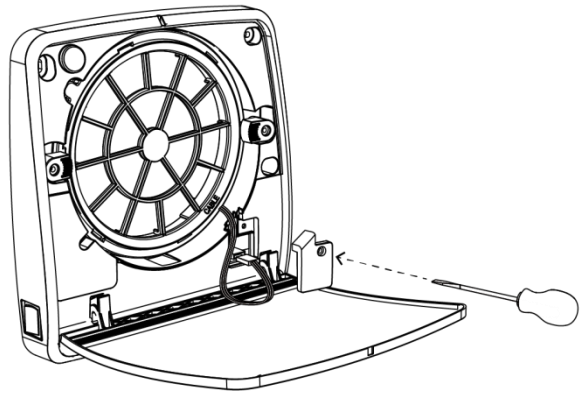
PHANTOM EVO



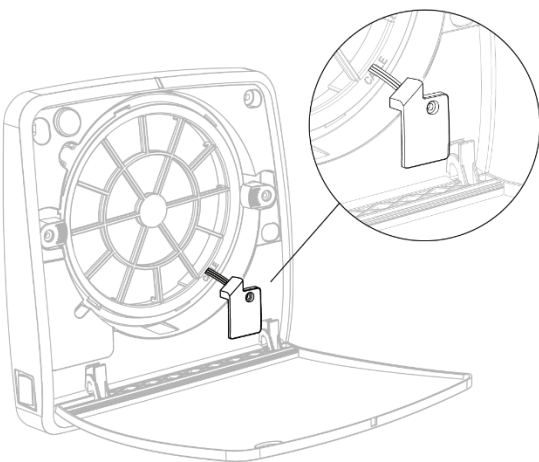
13



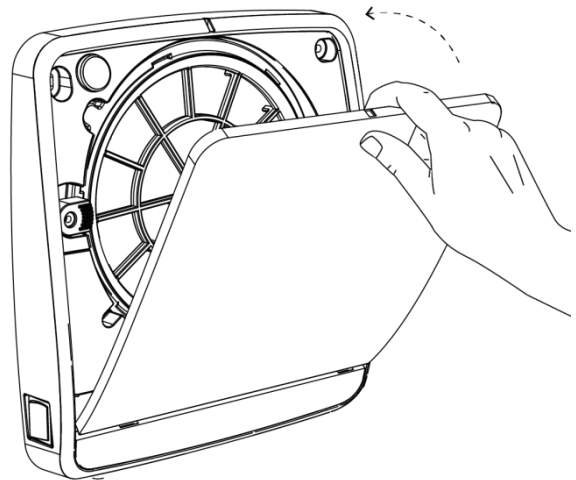
14



15

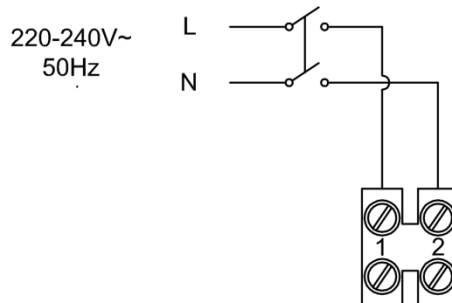


16



INSTALLATION – ELECTRICAL CONNECTIONS

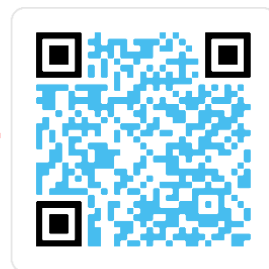
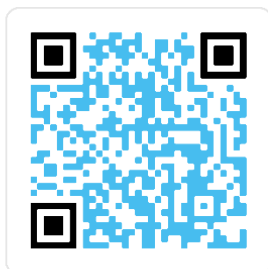
Warning: during this stage all the products must have the main switch set on “0”.



INSTALLATION – CONFIGURATION

DOWNLOAD THE APP FROM THE STORE

Download the App “NVG.app” from the store and install it on your own smartphone.



Phantom App

Phantom App

(from App Store for iOS® devices, from Play Store for Android® devices)

REGISTRATION AND ACCOUNT CREATION

Open the App and follow the registration instruction.

If the registration has already been done, use the username and password to login.

HOME CREATION AND DEVICES ASSOCIATION

Proceed with the configuration of the installed devices following the procedure indicated in the App:

1. Creation of your own home
2. Research of installed devices and association of them in your home network
3. System configuration

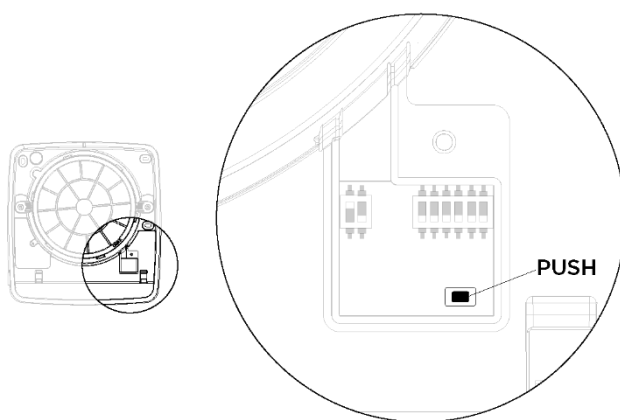
For details, please refer to the App configuration and usage manual, which can be consulted directly from the App, in “Settings/Product Instruction Manual page”, as alternative it can be also downloaded from the following link www.novingair.com

WARNINGS: the reaction time of devices varies depending on the speed of the home connection.

INSTALLATION – RESET CONFIGURATION

In case of device configuration errors, a factory reset is possible which returns devices to their initial settings.

To reset, you must press the physical button shown in the following image for 15 seconds:



Once the reset is complete, the unit will emit an acoustic signal.
At this the unit must be turned off using the main switch and then, turned it on again.

INSTRUCTIONS FOR USE - APP

Please refer to the App configuration and usage manual, which can be consulted directly from the App, in “Settings/Product Instruction Manual page”, as alternative it can be also downloaded from the following link: www.novingair.com.

MAINTENANCE - WHEN IS NEEDED

Every 3000 hours of operation the light indicator on the MASTER fan unit will flash to remind you to do the product maintenance. At the same time, the FILTER STATUS indicator on the APP will turn red, which signals the need to do routine maintenance. At this point the products continue to work following the pre-set function with no possibility of changing it until the maintenance is carried out.

Once the maintenance has been carried out, the alarm can be reset by pressing the RESET button which can be found next to the FILTER STATUS on the App.

It is recommended to change the filters when the use of them compromise the air transit or when their effectiveness has failed or at most within 2 years. Please contact your reseller for a replacement filter kit.

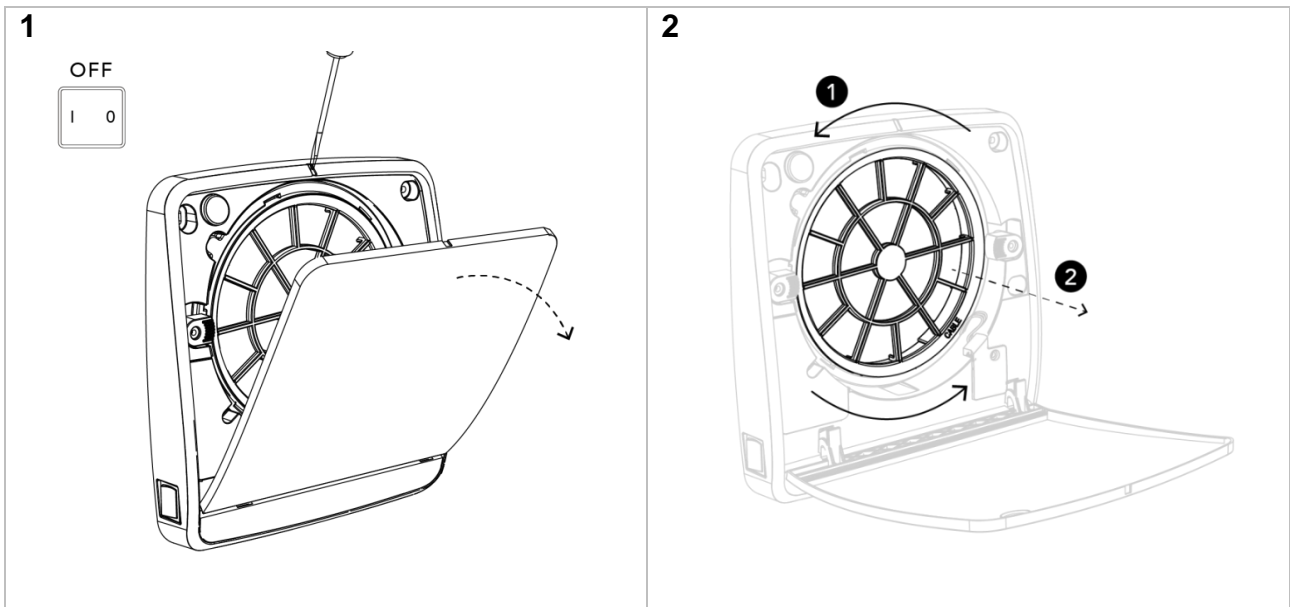
For details, please refer to the App configuration and usage manual, which can be consulted directly from the App, in “Settings/Product Instruction Manual page”, as alternative it can be also downloaded from the following link: www.novingair.com.

MAINTENANCE – HOW TO PERFORM

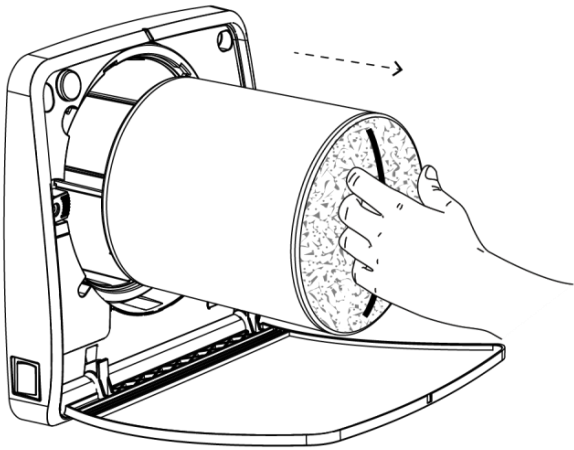
All the maintenance operations are intended for qualified personnel only.

Make sure that the network connection in the room is disconnected before performing maintenance operations.

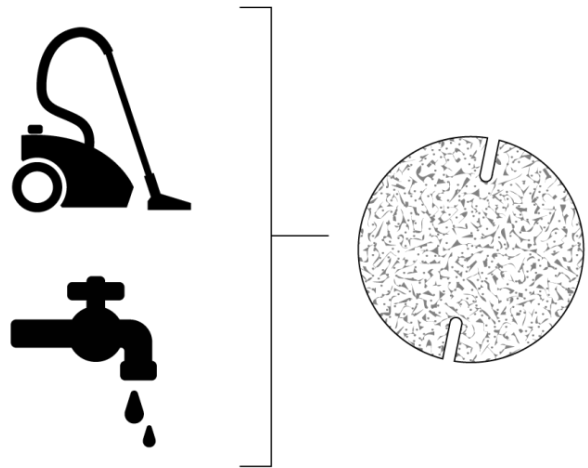
PHANTOM EVO 160 APP



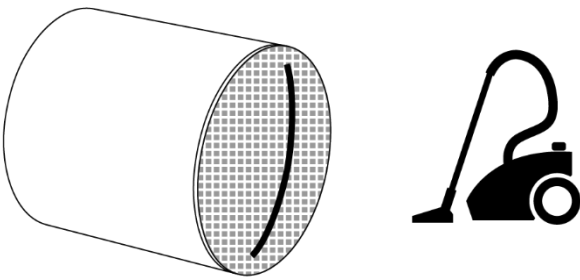
3



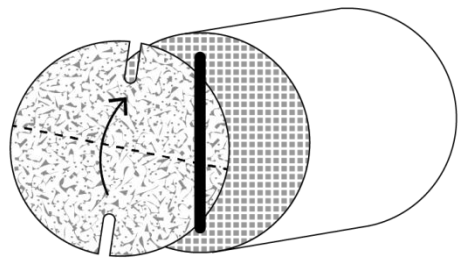
4



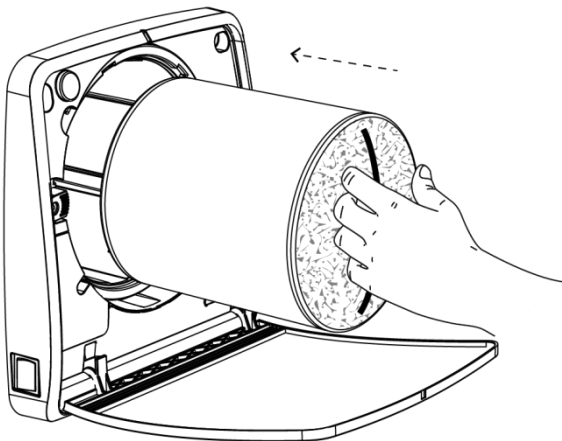
5



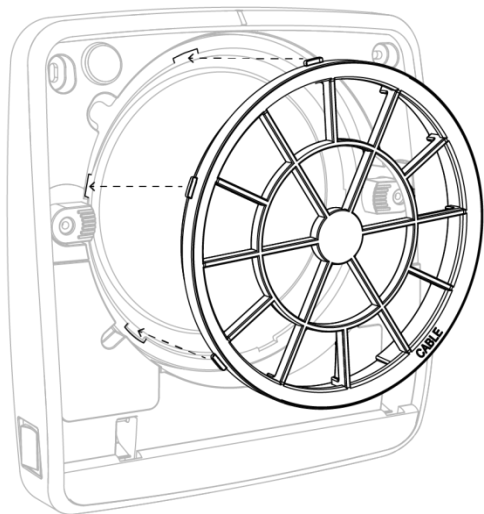
6

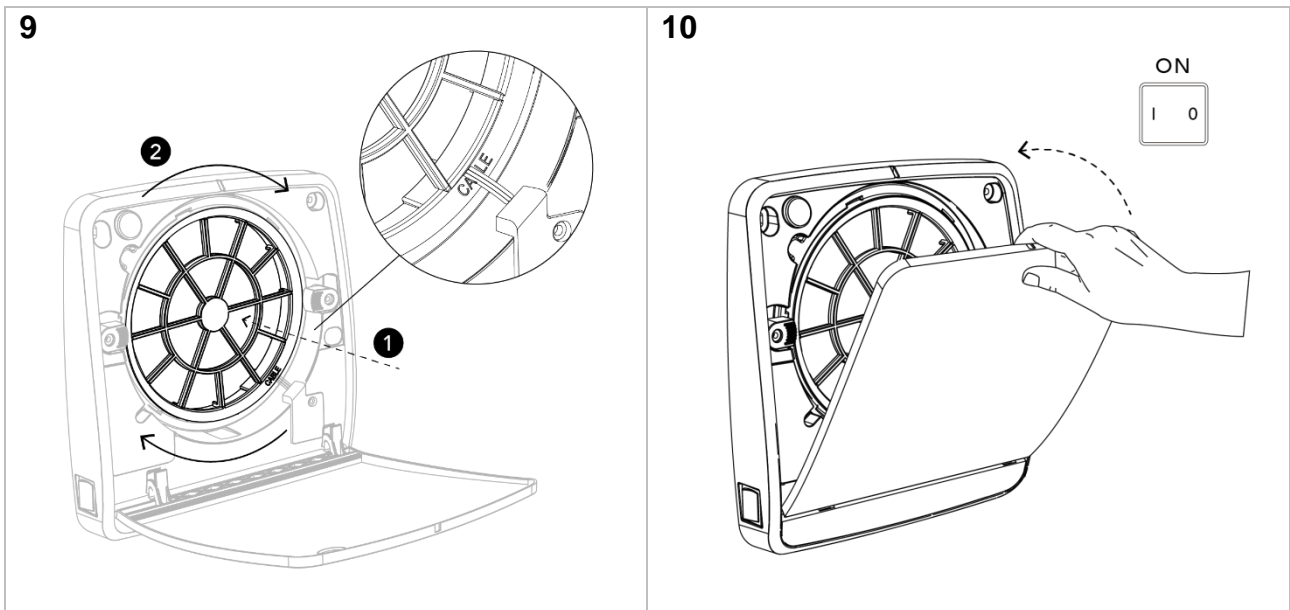


7



8





WARNINGS: When the maintenance has been completed and the product has been switched back on, it is necessary to wait few minutes for the product to reconnect to the Internet and for the connection to the data server to be restored. The waiting time may vary depending on the Internet connection speed.

FAQ

The product doesn't start	Ensure that the product is properly connected to the mains. Ensure that the ON/OFF switch (I/O) is in ON (I) position.
The product does not configure itself	Check that the wi-fi password entered is correct.
The APP does not detect all the configured products	The initial set-up phase makes use of Bluetooth, so you must be in close proximity to products to detect them correctly.

WARNING: If the problem detected is different from those listed above or whether the problem is not solved after following the indications, need to contact an authorized service center.



Str. Crinului, Nr. 15C, Roșu, com. Chiajna, Ilfov, România
tel.: +40 37 461 4260 | fax: +40 31 228 9228 | office@novingair.com
www.novingair.com | www.ventilatie-recuperare.ro

Cod. NVGN010710APP